



FERRI srl - Via C.Govoni, 30
44030 Tamara (FE) ITALY
Tel./Phone +39-0532.866866
Fax +39-0532.866851
<http://www.ferrisrl.it>
e-mail: info@ferrisrl.it

DECEPUGLIATRICI IDRAULICHE
HYDRAULIC FLAIL-HEDGER MOWERS
HYDRAULISCHER BOSCHUNGMAHER
DEBROUSSAILLEUSES HYDRAULIQUES
DESBROZADORA

TP

- IT CATALOGO DELLE PARTI DI RICAMBIO
- EN SPARE PARTS CATALOGUE
- DE ERSATZTEILKATALOG
- FR CATALOGUE DE PIECES DETACHEES
- ES CATALOGO DEL LAS PIEZAS DE RECAMBIO

TP51

Serien
Serial n°
Serienr.
N. série
Núm. serie

02

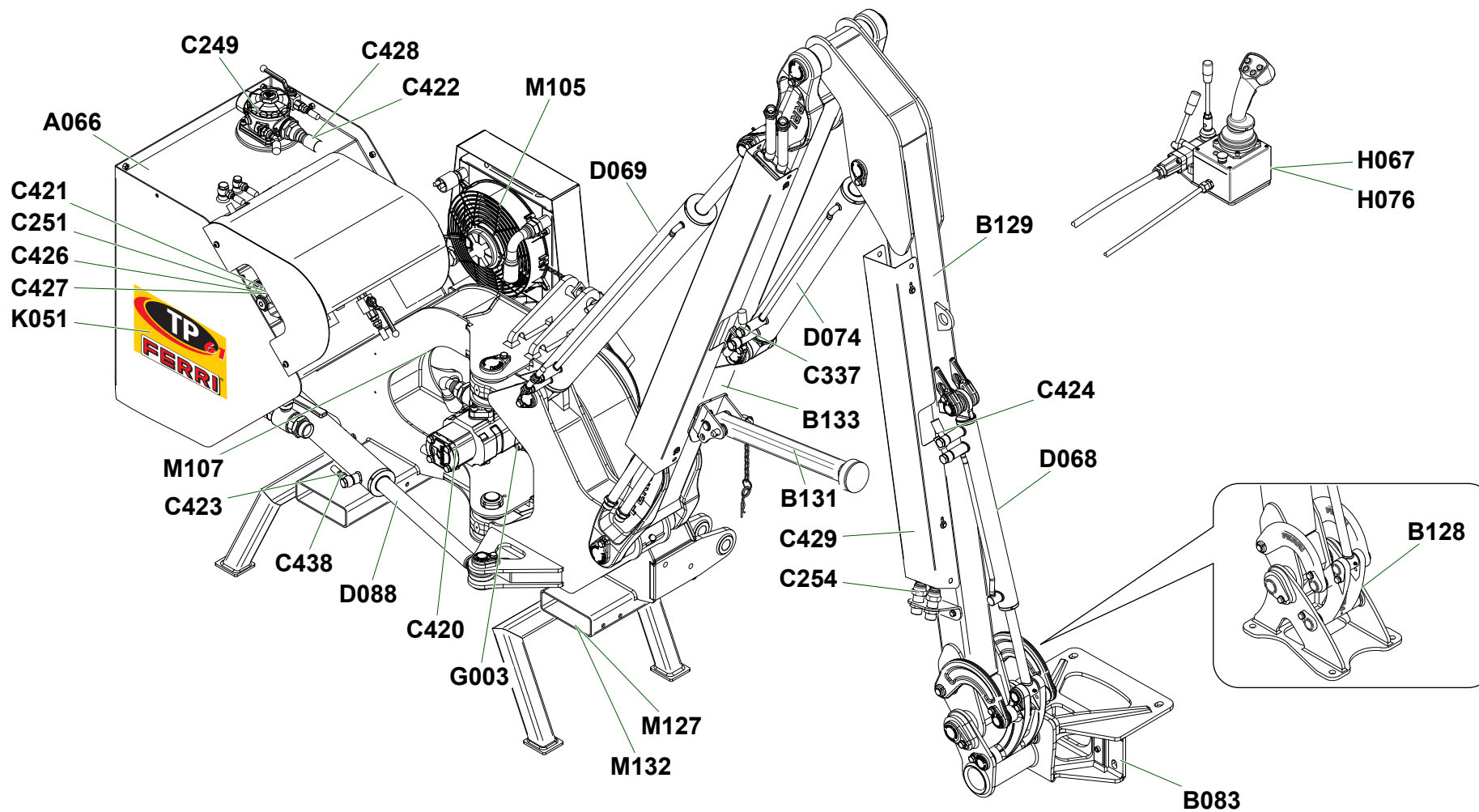
TP61

Serien
Serial n°
Serienr.
N. série
Núm. serie

02

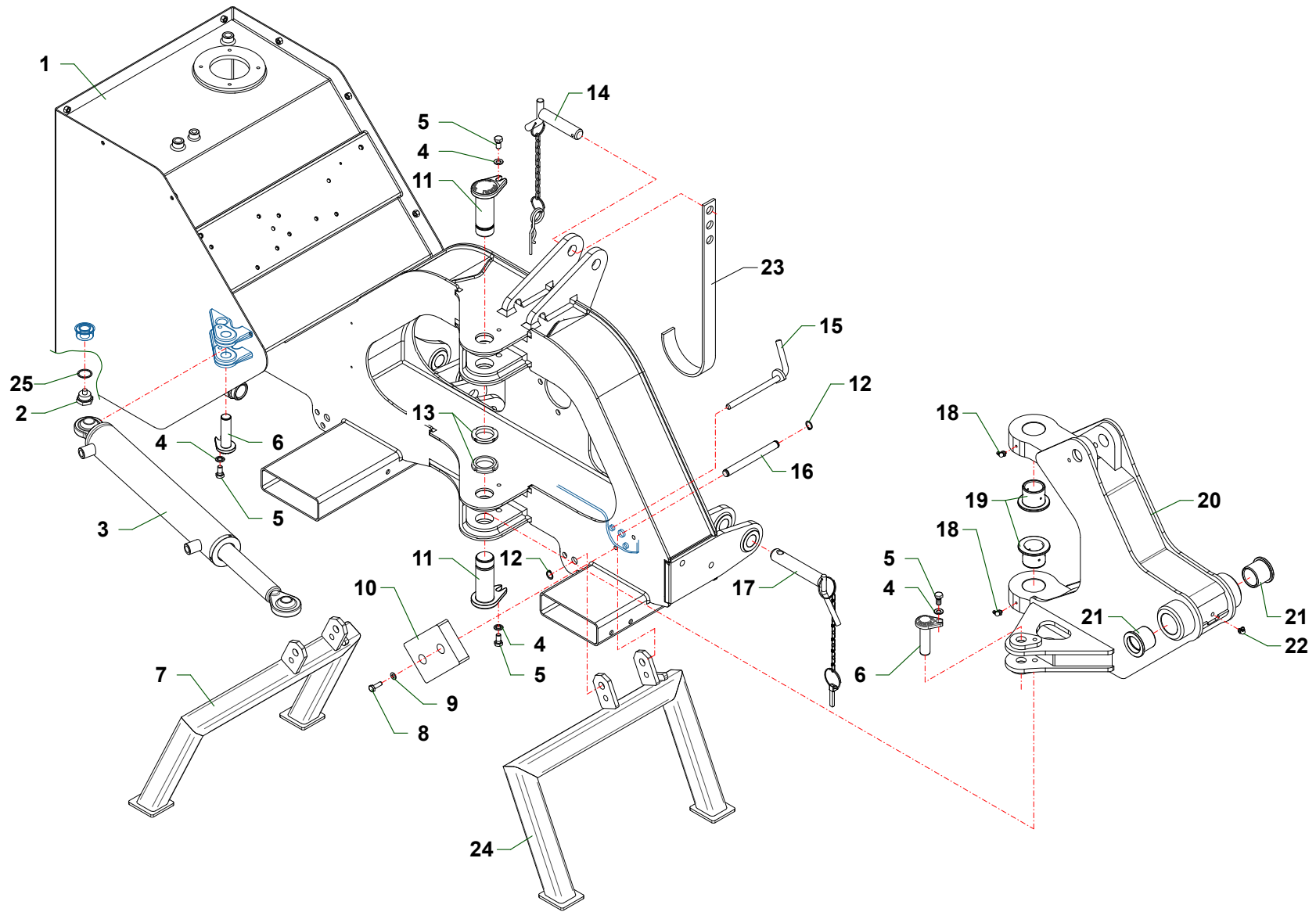
Data pubblicazione:
Publication date:
Veröffentlichungsdatum:
Date de publication:
Fecha de publicación:

12/08/2011

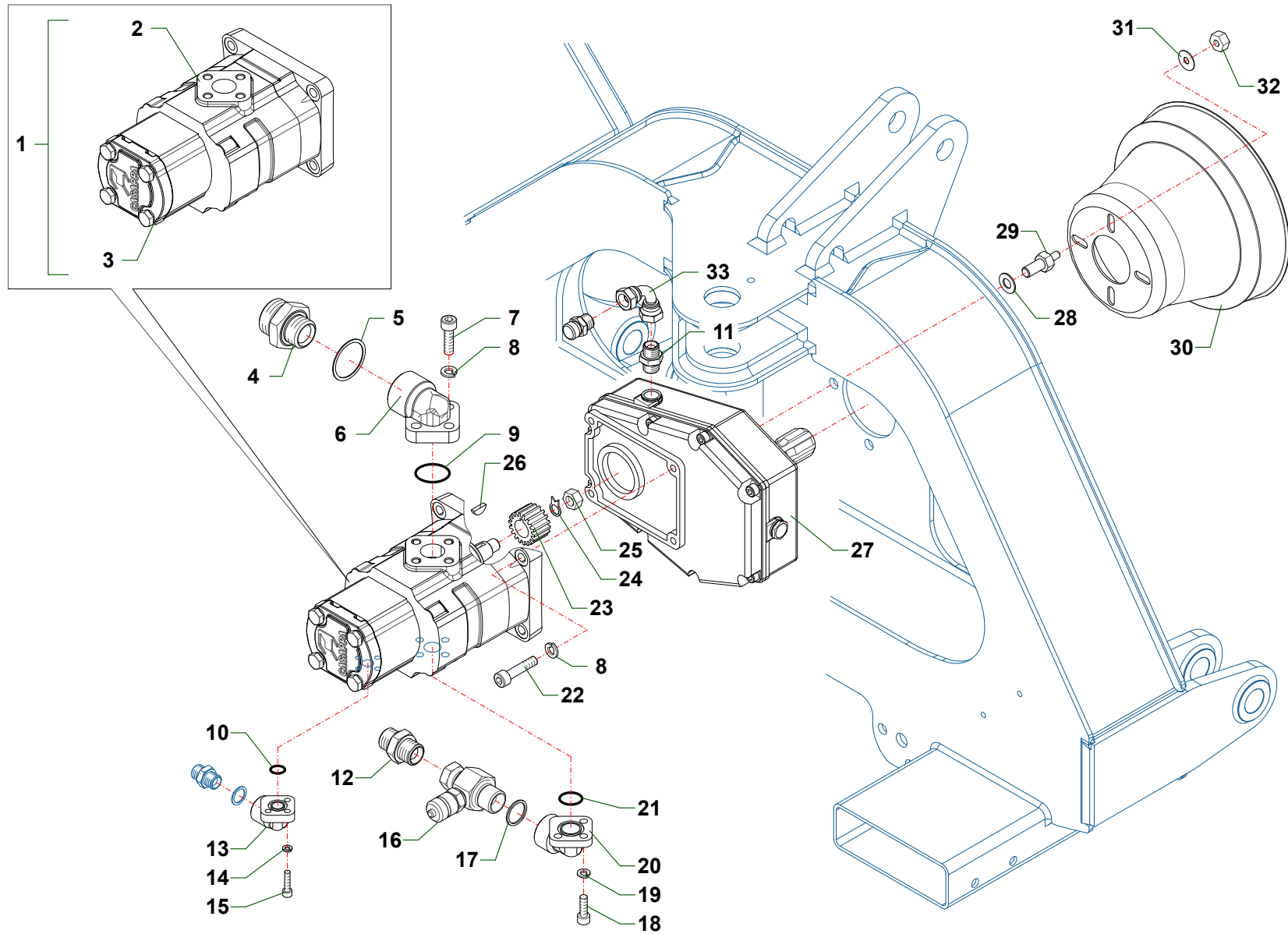


A066	Telaio · Frame · Rahmen · Chassis · Bastidor
C420	Gruppo Pompe · Pumps group · Pumpen Gruppe · Groupe de pompes · Grupo de las bombas
C249	Filtro · Filter · Filter · Filtre · Filtro
C426	Distributore · Control valve · Steuerblock · Distributeur · Distribuidor
C427	Distributore · Control valve · Steuerblock · Distributeur · Distribuidor
C421	Distributore · Control valve · Steuerblock · Distributeur · Distribuidor
C251	Distributore · Control valve · Steuerblock · Distributeur · Distribuidor
C439	Impianto idraulico alimentazione · Feeding hydraulic system · Hydraulikanlage der Versorgung · Installation hydraulique d'alimentation · Equipo hidraulico alimentacion
C422	Impianto idraulico alimentazione · Feeding hydraulic system · Hydraulikanlage der Versorgung · Installation hydraulique d'alimentation · Equipo hidraulico alimentacion
C438	Comandi martinetti · Jack controls · Zylinder · Steuerungen · Commandes vernis · Mandos gatos
C423	Comandi martinetti · Jack controls · Zylinder · Steuerungen · Commandes vernis · Mandos gatos
B129	Bracci · Arms · Arme · Bras · Brazos
B128	Attacco · Linkage · Anschluss · Attelage · Ataque
B083	Attacco · Linkage · Anschluss · Attelage · Ataque
B131	Appoggio · Support · Abstützung · Appui · Apoyo
B133	Tampone · Pad · Stopfen · Tampon · Tapon
B172	Tampone · Pad · Stopfen · Tampon · Tapon
C254	Comandi testata · Head controls · Mähkopf Steuerungen · Commandes tete · Mandos cabeza
C449	Comandi martinetti · Jack controls · Zylinder · Steuerungen · Commandes vernis · Mandos gatos
C337	Comandi martinetti · Jack controls · Zylinder · Steuerungen · Commandes vernis · Mandos gatos
C424	Comandi martinetti · Jack controls · Zylinder · Steuerungen · Commandes vernis · Mandos gatos
C429	Protezioni · Guards · Schutzvorrichtungen · Protections · Protecciones

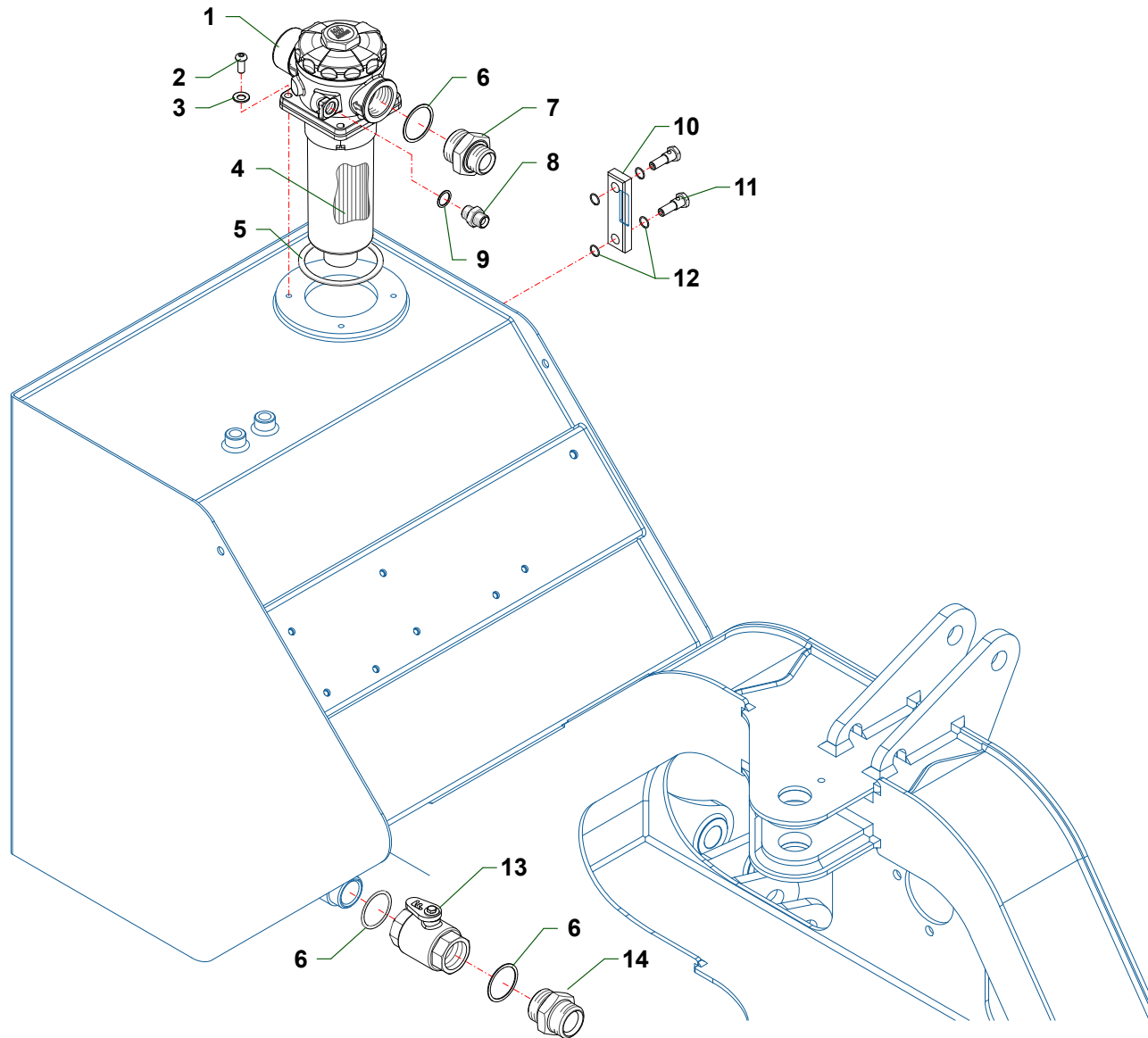
M107	Sospensione 1° braccio · 1st arm suspension · Aufhängung 1.ausleger · Suspension 1 er bras · Suspension 1° brazo
M105	Scambiatore di calore · Heat exchanger · Ölkühler · Echangeur de chaleur · Intercambiador de calor
M127	Barra luci · Lighting set bar · Anhängerleuchanlage · Parachoques avec feux · Parachoques con luces
M132	Barra luci · Lighting set bar · Anhängerleuchanlage · Parachoques avec feux · Parachoques con luces
H067	Impianto elettrico · Electric system · Elektrische anlage · Installation electriques · Instalacion electricos
H076	Impianto elettrico · Electric system · Elektrische anlage · Installation electriques · Instalacion electricos
K051	Decalcomanie · Decals · Abziehbilder · Décalcomanies · Calcomanías
D068	Martinetto · Jack · Zylinder · Vérin · Gato
D069	Martinetto · Jack · Zylinder · Vérin · Gato
D074	Martinetto · Jack · Zylinder · Vérin · Gato
D088	Martinetto · Jack · Zylinder · Vérin · Gato
G003	Moltiplicatore · Gear box · Getriebe · Multiplicateur · Multiplicador



Nr	Code	TP5I	TP6I	TPE500	TPE520	TPE600	Denominazione · Denomination · Bezeichnung · Denomination · Denominacion
1	TSP52010100	1	1	1	1	1	Telaio · Frame · Rahmen · Chassis · Bastidor
2	0418033	1	1	1	1	1	Tappo · Cap · Stopfen · Buchon · Tapon
3	27229000	1	1	1	1	1	Martinetto · Jack · Zylinder · Vérin · Gato
4	031B006Z	4	4	4	4	4	Rondella · Washer · Scheibe · Rondelle · Arandela
5	0342004Z	4	4	4	4	4	Vite · Bolt · Schraube · Vis · Tornillo
6	TM56110400	2	2	2	2	2	Perno · Pin · Zapfen · Goujon · Perno
7	TP51040200	1	1	1	1	1	Piede · Pad · Fuss · Pied · Pie
8	0347007Z	2	2	2	2	2	Vite · Bolt · Schraube · Vis · Tornillo
9	031B005Z	2	2	2	2	2	Rondella · Washer · Scheibe · Rondelle · Arandela
10	2301007	1	1	1	1	1	Tampone · Pad · Stopfen · Tampon · Tapon
11	TP51110100	2	2	2	2	2	Perno · Pin · Zapfen · Goujon · Perno
12	0324013	4	4	4	4	4	Seeger · Seeger · Seeger · Seeger · Seeger
13	0363006	2	2	2	2	2	Ghiera · Locknut · Sicherungsring · Ecrou freine · Arandela
14	2301127	3	3	3	3	3	Spina · Pin · Stift · Goupille · Pasador hendido
15	TP51110200	2	2	2	2	2	Perno · Pin · Zapfen · Goujon · Perno
16	TP51110300	2	2	2	2	2	Perno · Pin · Zapfen · Goujon · Perno
17	2301235	2	2	2	2	2	Spina · Pin · Stift · Goupille · Pasador hendido
18	0339001	2	2	2	2	2	Ingrassatore · Grease nipple · Schmiernippel · Graisseur · Engrasador
19	1006002	2	2	2	2	2	Boccola · Bushing · Buchse · Bague · Casquillo
20	TP51070100	1	1	1	1	1	Supporto · Bracket · Halterung · Support · Soporte
21	1001017	2	2	2	2	2	Boccola · Bushing · Buchse · Bague · Casquillo
22	0339004	1	1	1	1	1	Ingrassatore · Grease nipple · Schmiernippel · Graisseur · Engrasador
23	F27070400	1	1	1	1	1	Supporto · Bracket · Halterung · Support · Soporte
24	TP51040300	1	1	1	1	1	Piede · Pad · Fuss · Pied · Pie
25	0436003	1	1	1	1	1	Rondella · Washer · Scheibe · Rondelle · Arandela

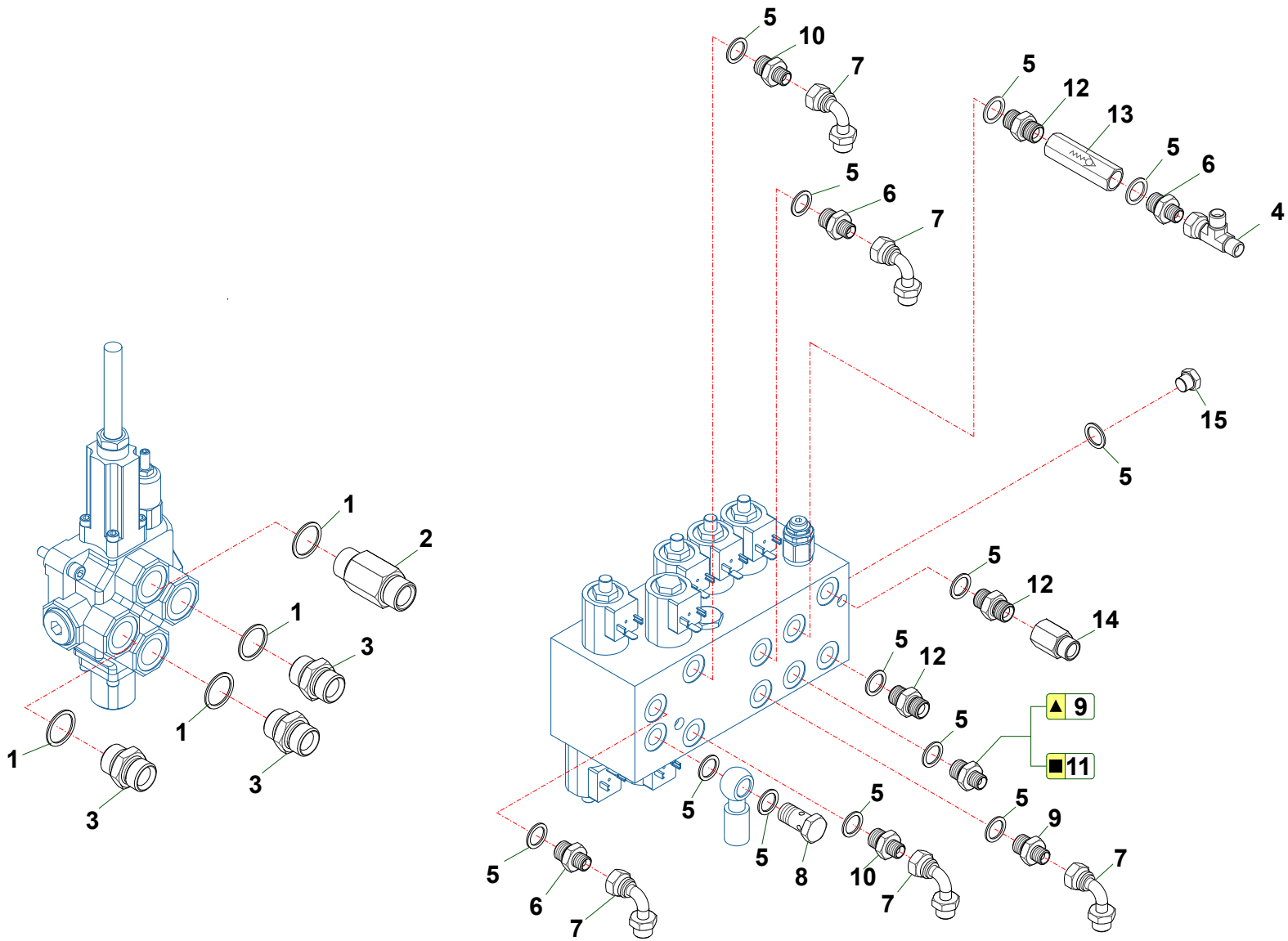


Nr	Code	TP5I	TP6I			Denominazione · Denomination · Bezeichnung · Denomination · Denominacion
1	1501066	1	1			Pompa · Pump · Pompe · Pompe · Bomba
2	1501068	1	1			Pompa · Pump · Pompe · Pompe · Bomba
3	1501092	1	1			Pompa · Pump · Pompe · Pompe · Bomba
4	0401011	1	1			Riduzione · Nipple · Nippel · Adapteur · Reduccion
5	0408007	1	1			Rondella · Washer · Scheibe · Rondelle · Arandela
6	1304007	1	1			Flangia · Flange · Flansch · Flasque · Brida
7	0318008Z	3	3			Vite · Bolt · Schraube · Vis · Tornillo
8	031A006Z	7	7			Rondella · Washer · Scheibe · Rondelle · Arandela
9	OR3125	1	1			Guarnizione · Gasket · Dichtung · Joint · Empaquetadura
10	OR119	1	1			Guarnizione · Gasket · Dichtung · Joint · Empaquetadura
11	1701011	1	1			Cuffia · Guard · Schutz · Protecteur · Casqueta
12	0402006	1	1			Nipplo · Nipple · Nippel · Niplo · Niple
13	1304002	1	1			Flangia · Flange · Flansch · Flasque · Brida
14	031A004Z	3	3			Rondella · Washer · Scheibe · Rondelle · Arandela
15	0316006Z	3	3			Vite · Bolt · Schraube · Vis · Tornillo
16	0434011	1	1			Colonna · Column · Saeule · Colonne · Columna
17	0408006	1	1			Rondella · Washer · Scheibe · Rondelle · Arandela
18	0317006Z	3	3			Vite · Bolt · Schraube · Vis · Tornillo
19	031A005Z	3	3			Rondella · Washer · Scheibe · Rondelle · Arandela
20	1304006	1	1			Flangia · Flange · Flansch · Flasque · Brida
21	OR814	1	1			Guarnizione · Gasket · Dichtung · Joint · Empaquetadura
22	0318009Z	4	4			Vite · Bolt · Schraube · Vis · Tornillo
23	1302003	1	1			Mozzo · Hub · Nabe · Manchon · Cubo
24	0352001	1	1			Rondella · Washer · Scheibe · Rondelle · Arandela
25	0309015	1	1			Dado · Nut · Mutter · Erou · Tuerca
26	0350002	1	1			Chiavetta · Key · Keil · Clavette · Lengueta
27	1401015	1	1			Moltiplicatore · Gear box · Getriebe · Multiplicateur · Multiplicador
28	031B007Z	4	4			Rondella · Washer · Scheibe · Rondelle · Arandela
29	TP51190100	4	4			Prigioniero · Stud · Stiftschraube · Goujon · Esparrago
31	0349001Z	4	4			Rondella · Washer · Scheibe · Rondelle · Arandela
32	0310001	4	4			Dado · Nut · Mutter · Erou · Tuerca
33	0430003	1	1			Curva · Curve · Bogen · Manchon · Curva
34	0402003	1	1			Nipplo · Nipple · Nippel · Niplo · Niple

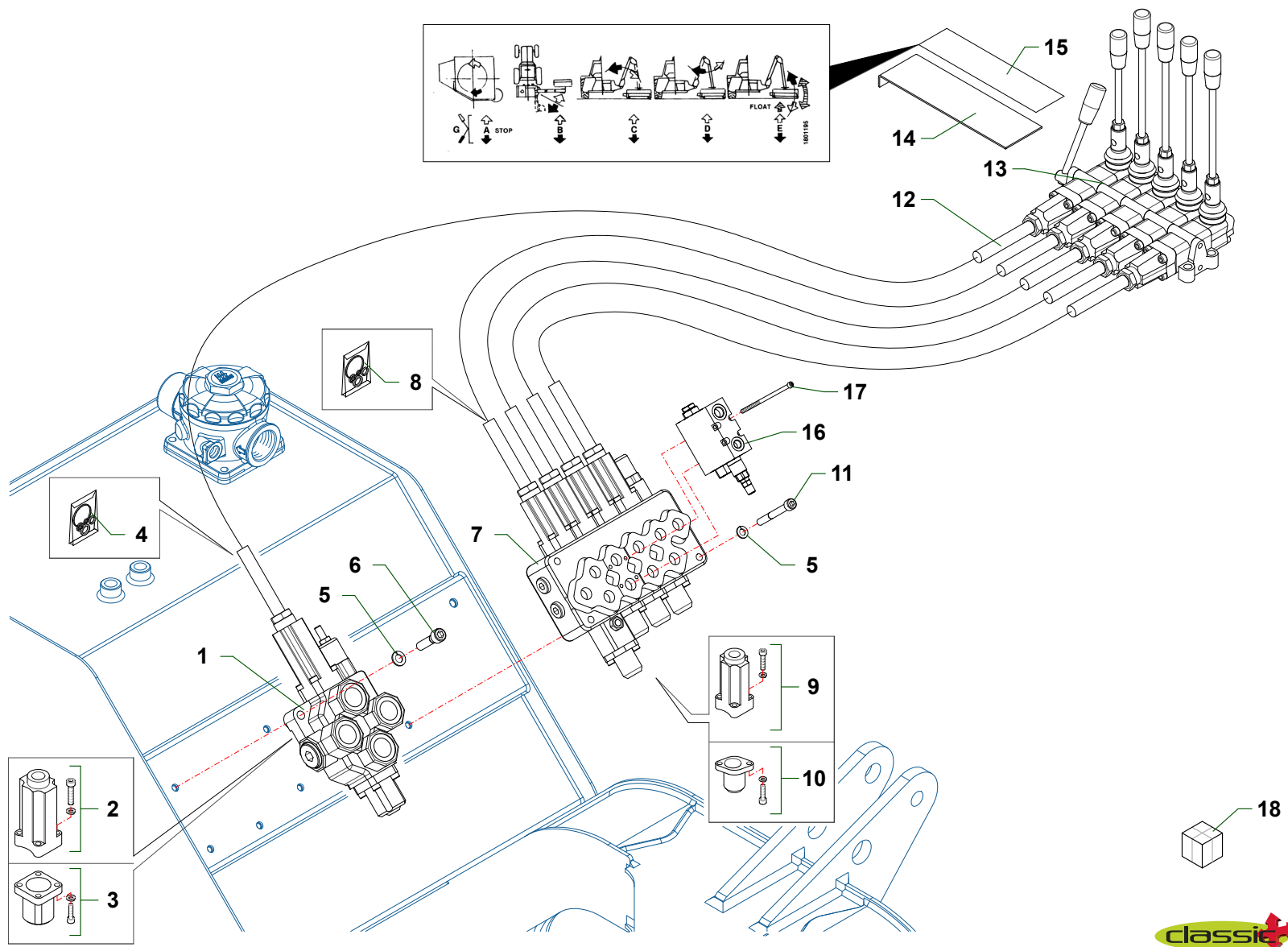


Nr	Code	TP5I	TP6I	TPE500	TPE520	TPE600	Denominazione · Denomination · Bezeichnung · Denomination · Denominacion
1	0413047	1	1	1	1	1	Filtro · Filter · Filter · Filtre · Filtro
2	0317006Z	4	4	4	4	4	Vite · Bolt · Schraube · Vis · Tornillo
3	031B005Z	4	4	4	4	4	Rondella · Washer · Scheibe · Rondelle · Arandela
4	0413041	1	1	1	1	1	Cartuccia · Cartridge · Filterensatz · Cartouche · Cartucho
5	0413036	1	1	1	1	1	Guarnizione · Gasket · Dichtung · Joint · Empaquetadura
6	0408008	2	2	2	2	2	Rondella · Washer · Scheibe · Rondelle · Arandela
7	0401010	1	1	1	1	1	Riduzione · Nipple · Nippel · Adapteur · Reduccion
8	0402003	1	1	1	1	1	Nipplo · Nipple · Nippel · Niplo · Niple
9	0408003	1	1	1	1	1	Rondella · Washer · Scheibe · Rondelle · Arandela
10	0418003	1	1	1	1	1	Spia livello · Level indicator · Pegel controllampe · Indicator niveau · Indicator de nivel
11	0418038	2	2	2	2	2	Vite cava · Hollow Screw · Hohlschraube · Vis creuse · Tornillo hueco
12	OR113	4	4	4	4	4	Guarnizione · Gasket · Dichtung · Joint · Empaquetadura
13	0409002	1	1	1	1	1	Rubinetto · Cock · Schlusshanduentil · Robinet · Valvula de compuerta
14	0402008	1	1	1	1	1	Nipplo · Nipple · Nippel · Niplo · Niple

Nr	Code	TP5I	TP6I			Denominazione · Denomination · Bezeichnung · Denomination · Denominacion
1	1305112	1	1			Distributore · Control valve · Steuerblock · Distributeur · Distribuidor
2	5TEL110005	1	1			Cappello · Cap · Deckel · Capuchon · Capuchon
3	5V11110000	1	1			Cappello · Cap · Deckel · Capuchon · Capuchon
4	1305136	1	1			Kit guarnizioni · Set of gaskets · Satz dichtungen · Jeu de joints · Serie de guarniciones
5	031A005Z	2	2			Rondella · Washer · Scheibe · Rondelle · Arandela
6	0317009Z	2	2			Vite · Bolt · Schraube · Vis · Tornillo
7	TP51120200	1	1			Supporto · Bracket · Halterung · Support · Soporte
8	0311002Z	3	3			Vite · Bolt · Schraube · Vis · Tornillo
9	1306084	1	1			Distributore · Control valve · Steuerblock · Distributeur · Distribuidor
10	0316020Z	2	2			Vite · Bolt · Schraube · Vis · Tornillo
11	TP51120400	1	1			Supporto · Bracket · Halterung · Support · Soporte
12	0347009Z	4	4			Vite · Bolt · Schraube · Vis · Tornillo
13	0310001	4	4			Dado · Nut · Mutter · Ecou · Tuerca
14	1306035	1	1			Distributore · Control valve · Steuerblock · Distributeur · Distribuidor
15	1801570	1	1			Decalcomania · Decal · Abziehbild · Decalcomanie · Calcomania
16	140204045	10	10			Cartuccia · Cartridge · Filterensatz · Cartouche · Cartucho
17	600205133	10	10			Bobina · Reel · Rolle · Bobine · Bobina
18	140107022	1	1			Cartuccia · Cartridge · Filterensatz · Cartouche · Cartucho
19	600205170/A	1	1			Bobina · Reel · Rolle · Bobine · Bobina
20	TM4612	1	1			Kit guarnizioni · Set of gaskets · Satz dichtungen · Jeu de joints · Serie de guarniciones
21	2301335	1	1			Pomello · Knob · Griff · Poignee · Puno
22	0384005Z	2	2			Vite · Bolt · Schraube · Vis · Tornillo
23	TP51121600	2	2			Distanziale · Spacer · Distanzstueck · Entretoise · Separador
24	TP51121700	1	1			Piastra · Plate · Platte · Plate · Placa
25	TP51121300	1	1			Supporto · Bracket · Halterung · Support · Soporte
26	1306066	1	1			Distributore · Control valve · Steuerblock · Distributeur · Distribuidor



Nr	Code	TP5I	TP6I	TPE500	TPE520	TPE600	Denominazione · Denomination · Bezeichnung · Denomination · Denominacion
1	0408006	4	4	4	4	4	Rondella · Washer · Scheibe · Rondelle · Arandela
2	0437002	1	1	1	1	1	Prolunga · Extension · Verlaengerung · prolonge · Prolungacion
3	0402006	3	3	3	3	3	Nipplo · Nipple · Nippel · Niplo · Niple
4	0410026	1	1	1	1	1	Raccordo · Connector · Anschluss · Raccord · Brida
5	0408003	14	14	14	14	14	Rondella · Washer · Scheibe · Rondelle · Arandela
6	0401003	3	3	3	3	3	Riduzione · Nipple · Nippel · Adapteur · Reduccion
7	0405002	5	5	5	5	5	Curva · Curve · Bogen · Manchon · Curva
8	0412008	1	1	1	1	1	Vite cava · Hollow Screw · Hohlschraube · Vis creuse · Tornillo hueco
9	TK5190500	1	2	1	2	2	Riduzione · Nipple · Nippel · Adapteur · Reduccion
10	TK5190200	2	2	2	2	2	Riduzione · Nipple · Nippel · Adapteur · Reduccion
11	TK5190300	1		1			Riduzione · Nipple · Nippel · Adapteur · Reduccion
12	0402003	2	2	2	2	2	Nipplo · Nipple · Nippel · Niplo · Niple
13	0417156	1	1	1	1	1	Valvola · Valve · Ventil · Soupape · Vlvula
14	0426004	1	1	1	1	1	Prolunga · Extension · Verlaengerung · prolonge · Prolungacion
15	0418010	1	1	1	1	1	Vite cava · Hollow Screw · Hohlschraube · Vis creuse · Tornillo hueco

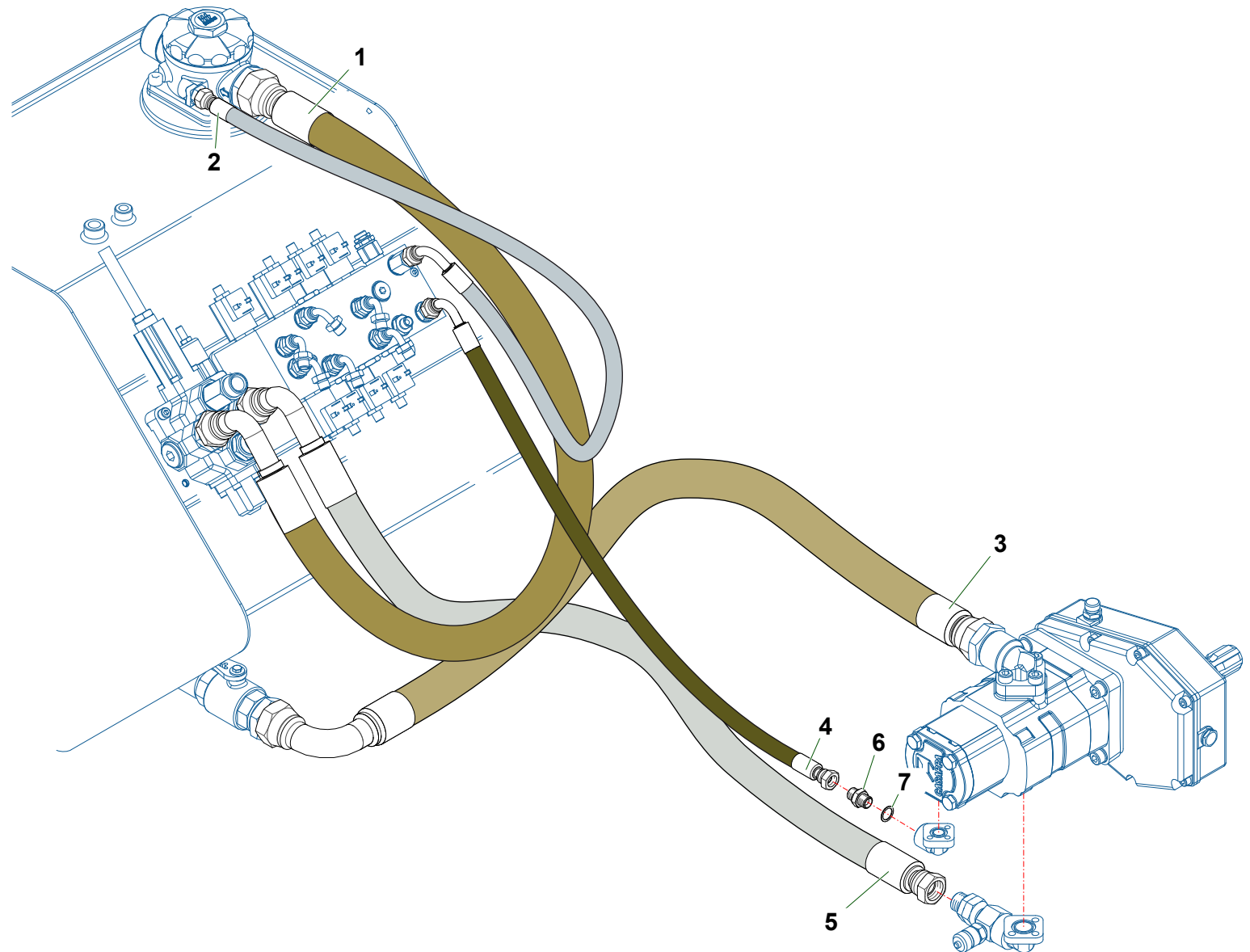


TP61_01_CAT5

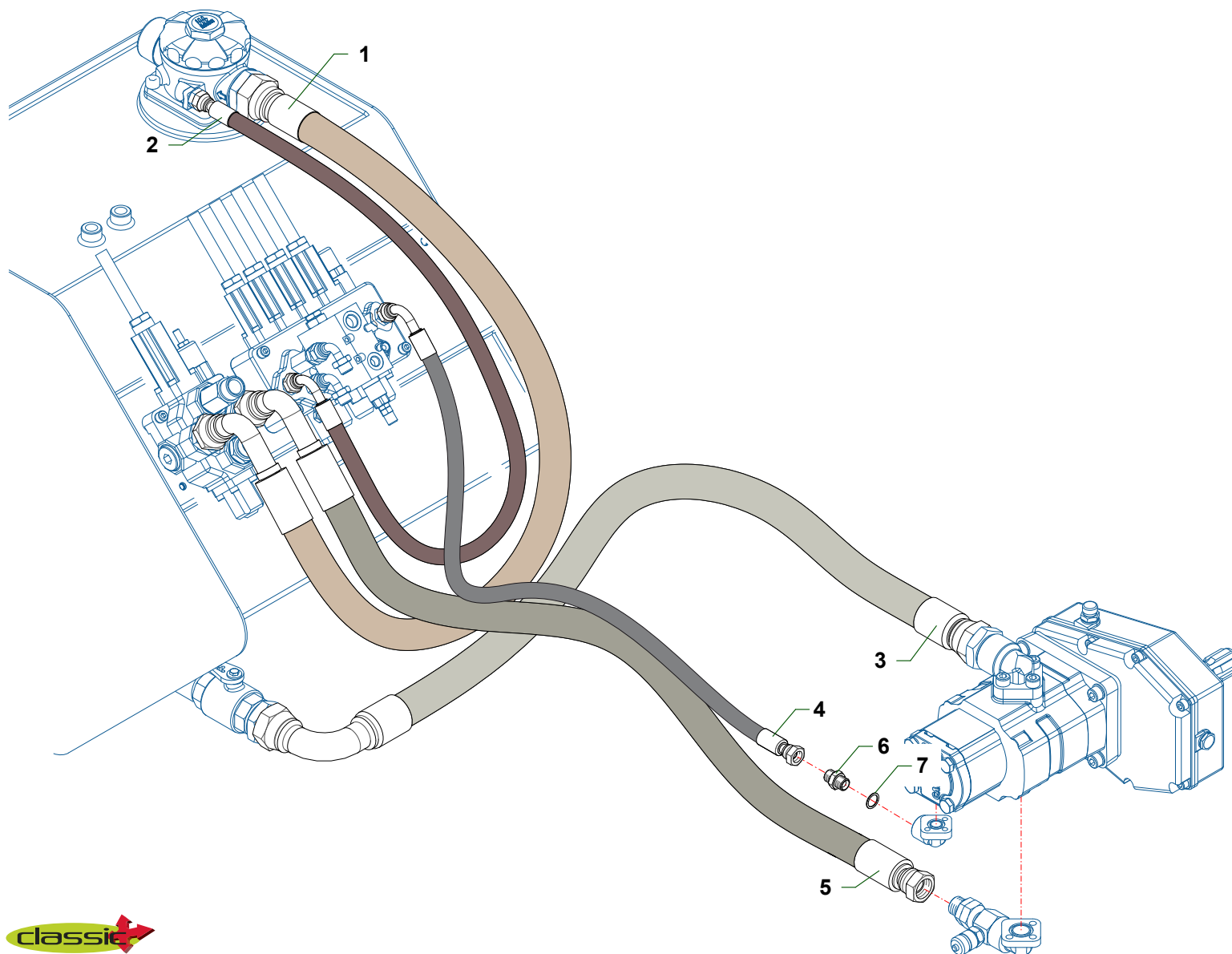


Nr	Code	TP5I	TP6I			Denominazione · Denomination · Bezeichnung · Denomination · Denominacion
1	1305112	1	1			Distributore · Control valve · Steuerblock · Distributeur · Distribuidor
2	5TEL110005	1	1			Cappello · Cap · Deckel · Capuchon · Capuchon
3	5V11110000	1	1			Cappello · Cap · Deckel · Capuchon · Capuchon
4	1305136	1	1			Kit guarnizioni · Set of gaskets · Satzdichtungen · Jeu de joints · Serie de guarniciones
5	031A005Z	5	5			Rondella · Washer · Scheibe · Rondelle · Arandela
6	0317009Z	2	2			Vite · Bolt · Schraube · Vis · Tornillo
7	1305201	1	1			Distributore · Control valve · Steuerblock · Distributeur · Distribuidor
8	1305133	1	1			Kit guarnizioni · Set of gaskets · Satzdichtungen · Jeu de joints · Serie de guarniciones
9	5TEL105000	4	4			Cappello · Cap · Deckel · Capuchon · Capuchon
10	5V08205000	4	4			Cappello · Cap · Deckel · Capuchon · Capuchon
11	0317013Z	3	3			Vite · Bolt · Schraube · Vis · Tornillo
12	1305012	5	5			Cavo · Cable · Kabel · Cable · Cable
13	1305003	1	1			Telecomando · Remote control · Fernsteuerung · Telecommande · Telecomando
14	16999	1	1			Lamierino · Metal cover · Metalldeckel · Tôle mince · Lamina
15	1801195	1	1			Decalcomania · Decal · Abziehbild · Decalcomanie · Calcomania
16	0417089	1	1			Valvola · Valve · Ventil · Soupape · Vålvula
17	0315021Z	4	4			Vite · Bolt · Schraube · Vis · Tornillo
18	1306074	1	1			Distributore · Control valve · Steuerblock · Distributeur · Distribuidor

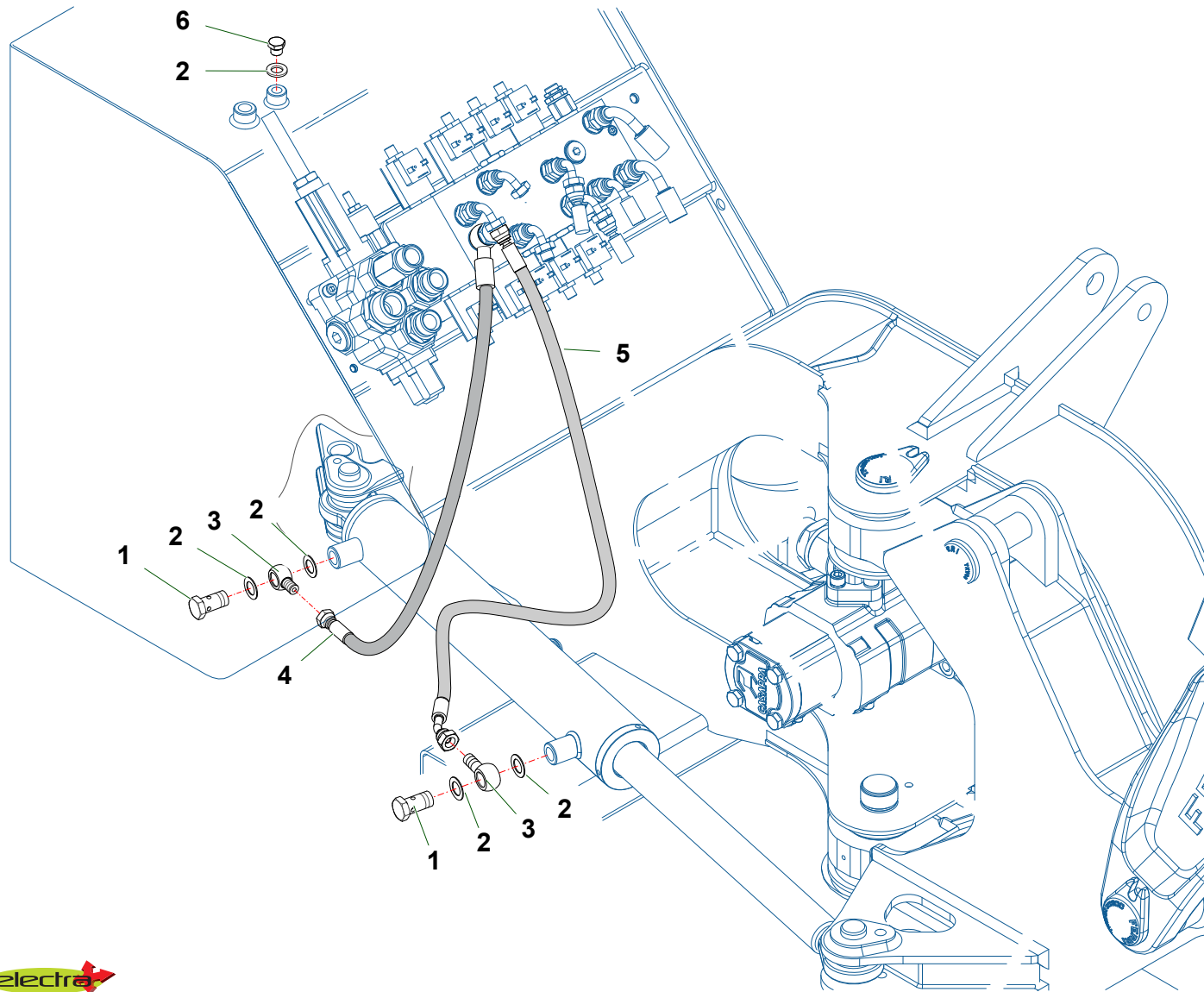
Nr	Code	TP5I	TP6I	TPE500	TPE520	TPE600	Denominazione · Denomination · Bezeichnung · Denomination · Denominacion
1	0408006	4	4	4	4	4	Rondella · Washer · Scheibe · Rondelle · Arandela
2	0402006	3	3	3	3	3	Nipplo · Nipple · Nippel · Niplo · Niple
3	0410026	1	1	1	1	1	Raccordo · Connector · Anschluss · Raccord · Brida
4	0437002	1	1	1	1	1	Prolunga · Extension · Verlaengerung · prolonge · Prolungacion
5	0408003	15	15	15	15	15	Rondella · Washer · Scheibe · Rondelle · Arandela
6	0426010	2	2	2	2	2	Prolunga · Extension · Verlaengerung · prolonge · Prolungacion
7	TK5190400	2	2	2	2	2	Riduzione · Nipple · Nippel · Adapteur · Reduccion
8	0405002	4	4	4	4	4	Curva · Curve · Bogen · Manchon · Curva
9	0402003	2	2	2	2	2	Nipplo · Nipple · Nippel · Niplo · Niple
10	TK5190600	1	1	1	1	1	Riduzione · Nipple · Nippel · Adapteur · Reduccion
11	TK5190300	2	2	2	2	2	Riduzione · Nipple · Nippel · Adapteur · Reduccion
12	0431004	1	1	1	1	1	Innesto · Clutch · Kupplung · Embroyage · Injerto
13	0426002	2	2	2	2	2	Prolunga · Extension · Verlaengerung · prolonge · Prolungacion
14	0401003	2	2	2	2	2	Riduzione · Nipple · Nippel · Adapteur · Reduccion



Nr	Code	TP5IE	TP6I				Denominazione · Denomination · Bezeichnung · Denomination · Denominacion
1	0522026	1	1				Tubo · Pipe · Schlauch · Tuyau · Tubo
2	0502162	1	1				Tubo · Pipe · Schlauch · Tuyau · Tubo
3	0513013	1	1				Tubo · Pipe · Schlauch · Tuyau · Tubo
4	0502155	1	1				Tubo · Pipe · Schlauch · Tuyau · Tubo
5	0504122	1	1				Tubo · Pipe · Schlauch · Tuyau · Tubo
6	0402003	1	1				Nipplo · Nipple · Nippel · Niplo · Niple
7	0408003	1	1				Rondella · Washer · Scheibe · Rondelle · Arandela

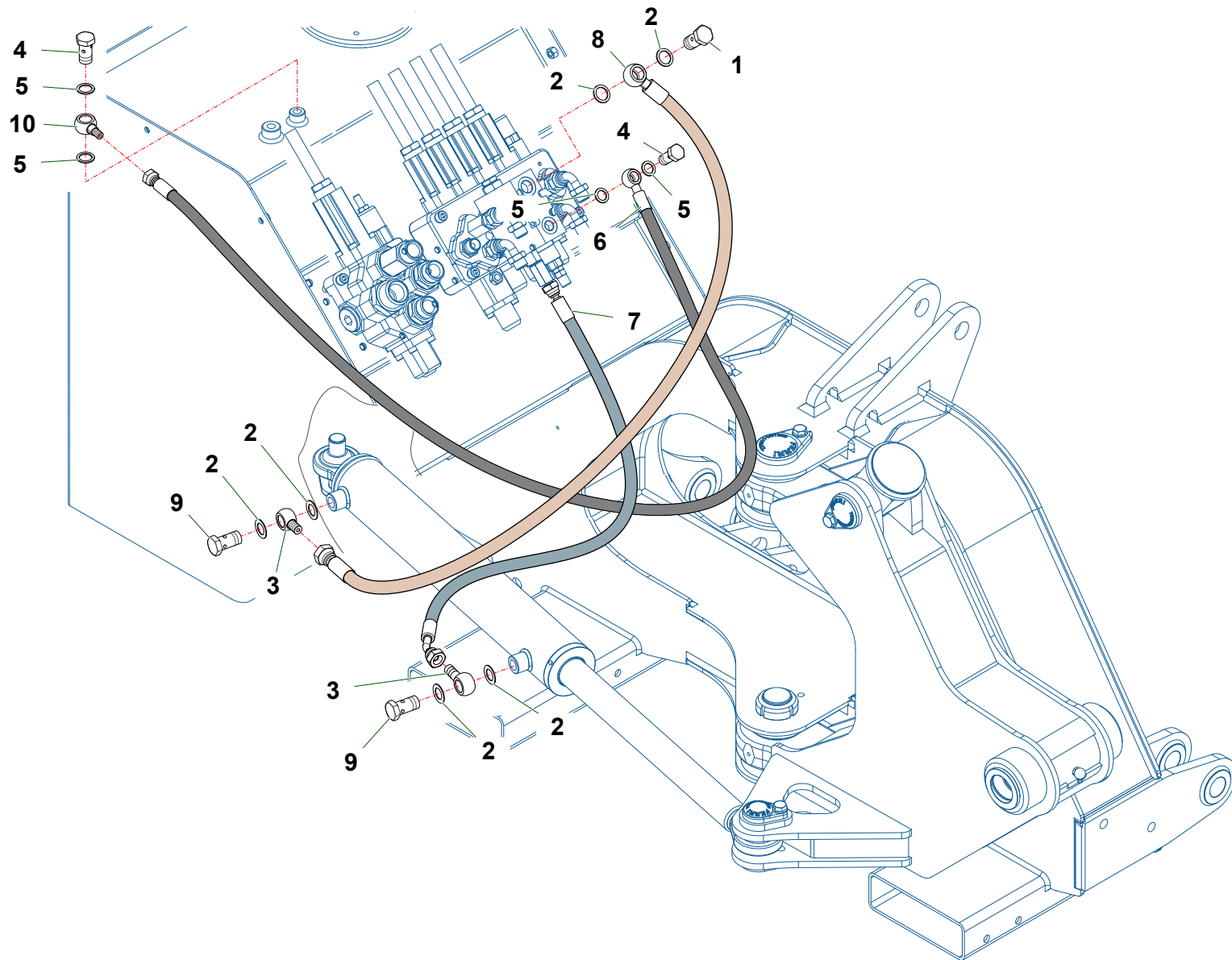


Nr	Code	TP5I	TP6I				Denominazione · Denomination · Bezeichnung · Denomination · Denominacion
1	0522026	1	1				Tubo · Pipe · Schlauch · Tuyau · Tubo
2	0502162	1	1				Tubo · Pipe · Schlauch · Tuyau · Tubo
3	0513013	1	1				Tubo · Pipe · Schlauch · Tuyau · Tubo
4	0502155	1	1				Tubo · Pipe · Schlauch · Tuyau · Tubo
5	0504122	1	1				Tubo · Pipe · Schlauch · Tuyau · Tubo
6	0402003	1	1				Nipplo · Nipple · Nippel · Niplo · Niple
7	0408003	1	1				Rondella · Washer · Scheibe · Rondelle · Arandela



TP-ELECTRA_02_CAT8

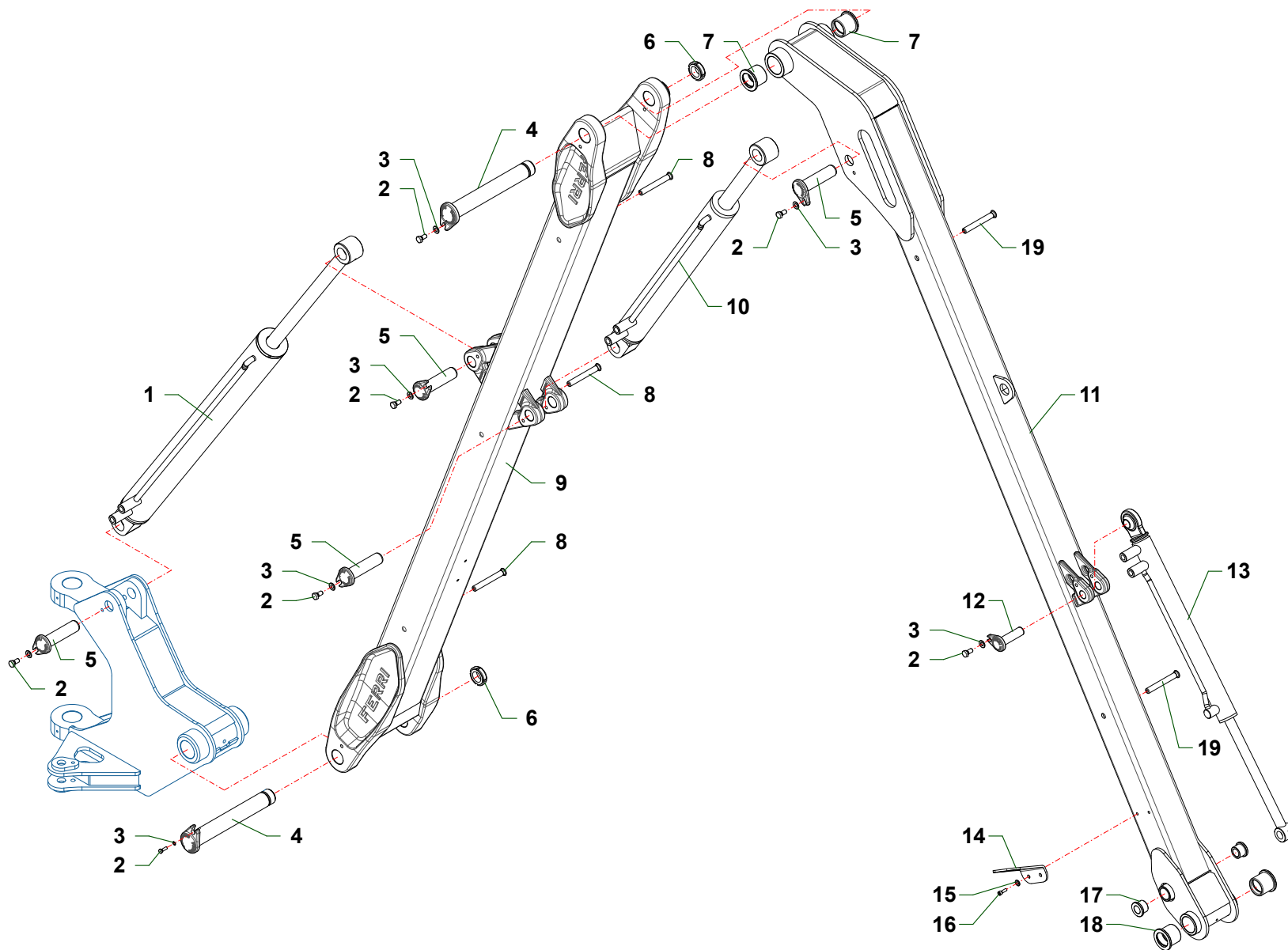
Nr	Code	TP5I	TP6I				Denominazione · Denomination · Bezeichnung · Denomination · Denominacion
1	0412008	2	2				Vite cava · Hollow Screw · Hohlschraube · Vis creuse · Tornillo hueco
2	0408003	5	5				Rondella · Washer · Scheibe · Rondelle · Arandela
3	0428005	2	2				Raccordo · Connector · Anschluss · Raccord · Brida
4	0501249	1	1				Tubo · Pipe · Schlauch · Tuyau · Tubo
5	0501757	1	1				Tubo · Pipe · Schlauch · Tuyau · Tubo
6	0418020	1	1				Tappo · Cap · Stopfen · Buchon · Tapon



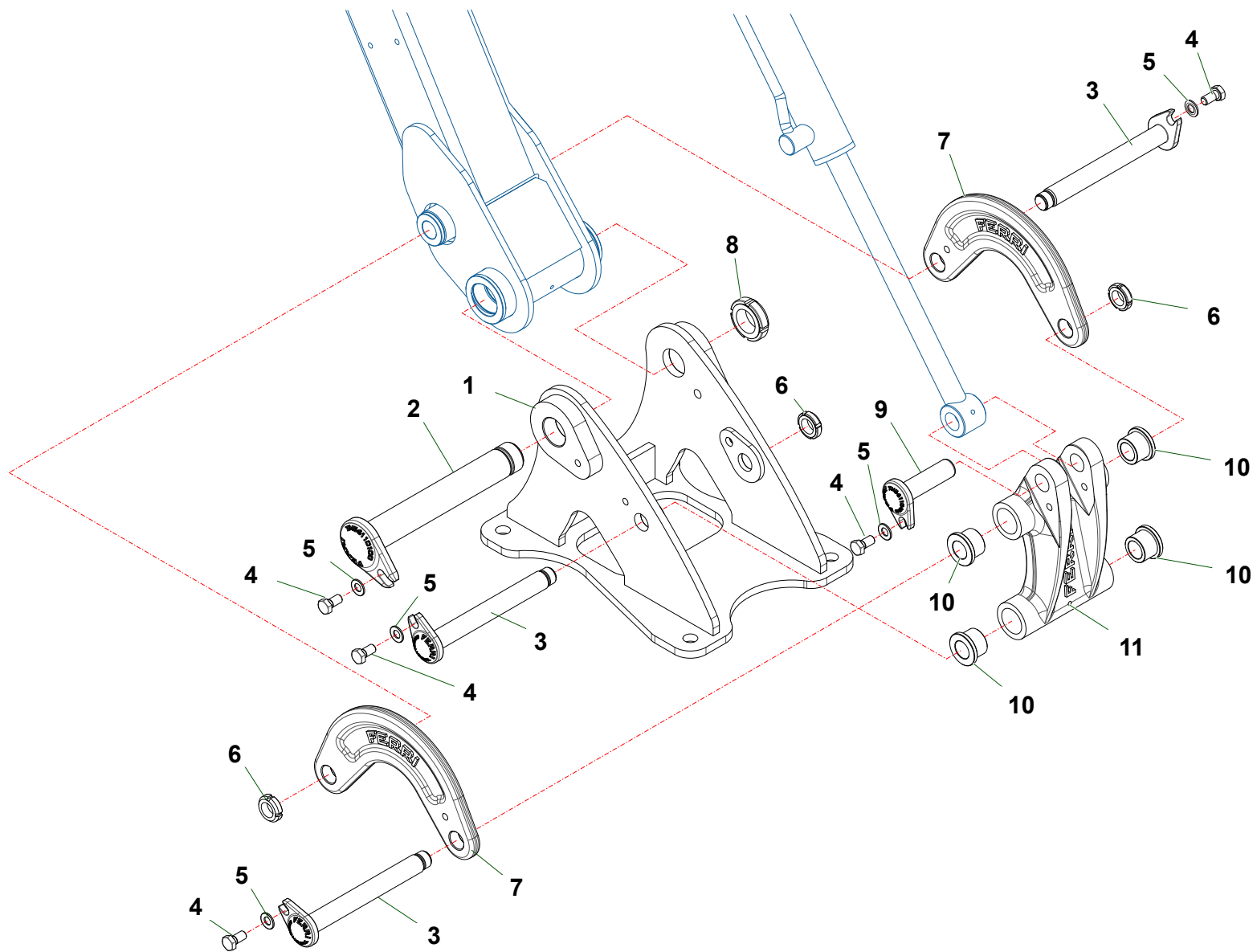
TP61_02_CAT8



Nr	Code	TP5I	TP6I				Denominazione · Denomination · Bezeichnung · Denomination · Denominacion
1	0412003	1	1				Vite cava · Hollow Screw · Hohlschraube · Vis creuse · Tornillo hueco
2	0408003	6	6				Rondella · Washer · Scheibe · Rondelle · Arandela
3	0428005	3	3				Raccordo · Connector · Anschluss · Raccord · Brida
4	0412002	2	2				Vite cava · Hollow Screw · Hohlschraube · Vis creuse · Tornillo hueco
5	0408002	4	4				Rondella · Washer · Scheibe · Rondelle · Arandela
6	0501548	1	1				Tubo · Pipe · Schlauch · Tuyau · Tubo
7	0501757	1	1				Tubo · Pipe · Schlauch · Tuyau · Tubo
8	0501249	1	1				Tubo · Pipe · Schlauch · Tuyau · Tubo
9	0412008	2	2				Vite cava · Hollow Screw · Hohlschraube · Vis creuse · Tornillo hueco
10	0428004	1	1				Raccordo · Connector · Anschluss · Raccord · Brida

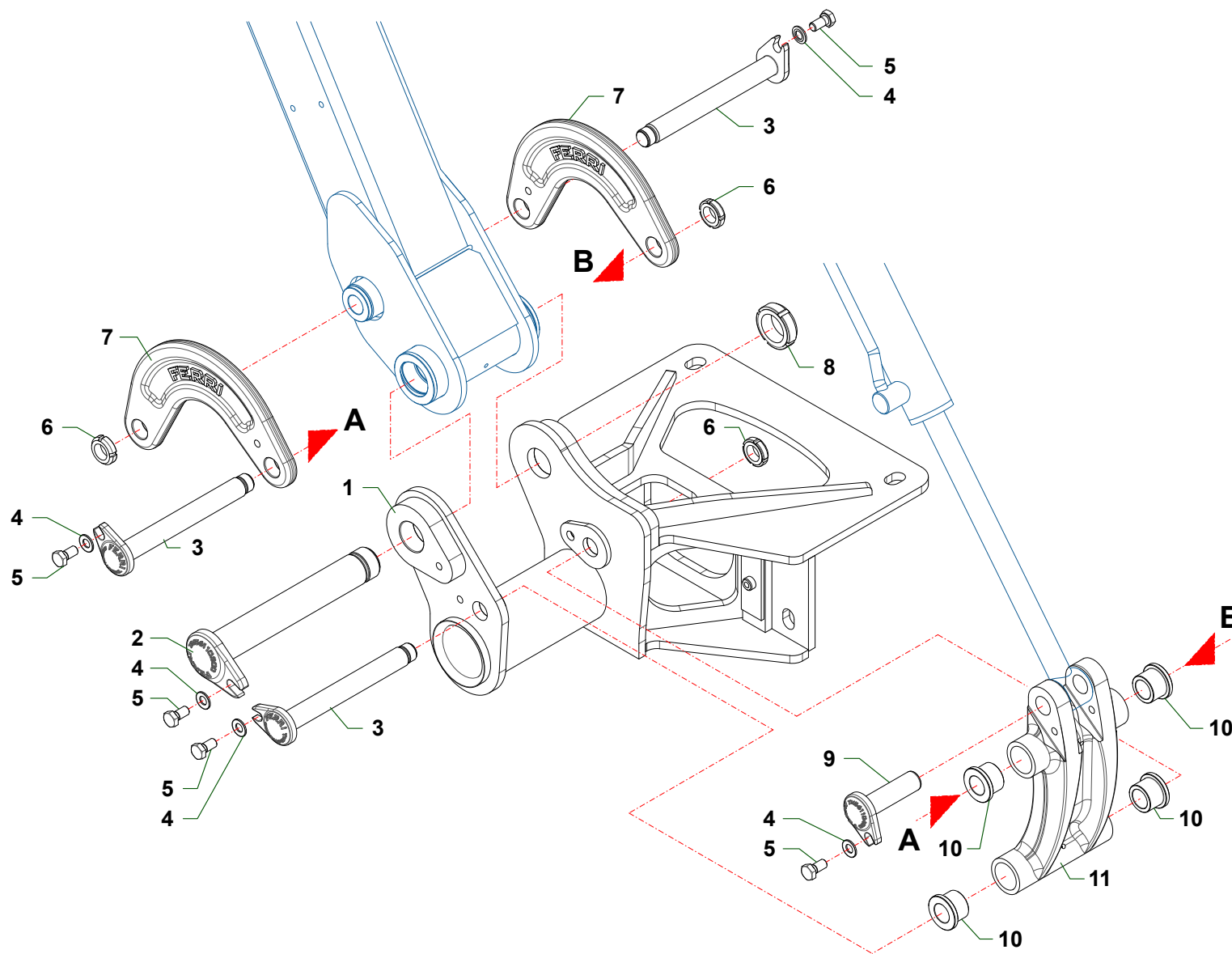


Nr	Code	TP5I	TP6I	TPE500	TPE600	Denominazione · Denomination · Bezeichnung · Denominacion · Denominacion
1	27173000	1	1	1	1	Martinetto · Jack · Zylinder · Vérin · Gato
2	0342004Z	7	7	7	7	Vite · Bolt · Schraube · Vis · Tornillo
3	031B006Z	7	7	7	7	Rondella · Washer · Scheibe · Rondelle · Arandela
4	TM56110100	2	2	2	2	Perno · Pin · Zapfen · Goujon · Perno
5	TKV65110100	4	4	4	4	Perno · Pin · Zapfen · Goujon · Perno
6	0363006	2	2	2	2	Ghiera · Locknut · Sicherungsring · Ecrou freine · Arandela
7	1001017	2	2	2	2	Boccola · Bushing · Buchse · Bague · Casquillo
8	TP61290100		3		3	Colonna · Column · Saeule · Colonne · Columna
9	TM45210500	1		1		Braccio · Arm · Arm · Bras · Brazo
9	TP61210100		1		1	Bracci · Arms · Arme · Bras · Brazos
10	27185000	1	1	1	1	Martinetto · Jack · Zylinder · Vérin · Gato
11	TM45210600	1		1		Braccio · Arm · Arm · Bras · Brazo
11	TP61210200		1		1	Bracci · Arms · Arme · Bras · Brazos
12	TM56110400	1	1	1	1	Perno · Pin · Zapfen · Goujon · Perno
13	27172000	1	1	1	1	Martinetto · Jack · Zylinder · Vérin · Gato
14	TP48290300	1	1	1	1	Supporto · Bracket · Halterung · Support · Soporte
15	031B005Z	6	6	6	6	Rondella · Washer · Scheibe · Rondelle · Arandela
16	0347007Z	2	2	2	2	Vite · Bolt · Schraube · Vis · Tornillo
17	1004001	2	2	2	2	Boccola · Bushing · Buchse · Bague · Casquillo
18	1001031	2	2	2	2	Boccola · Bushing · Buchse · Bague · Casquillo
19	TM56290100	4	2	4	2	Colonna · Column · Saeule · Colonne · Columna



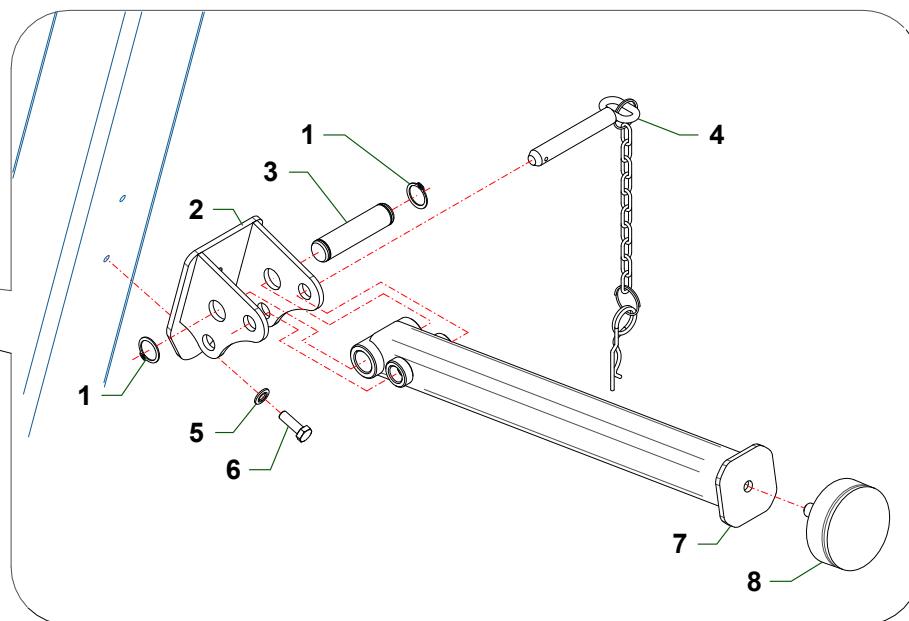
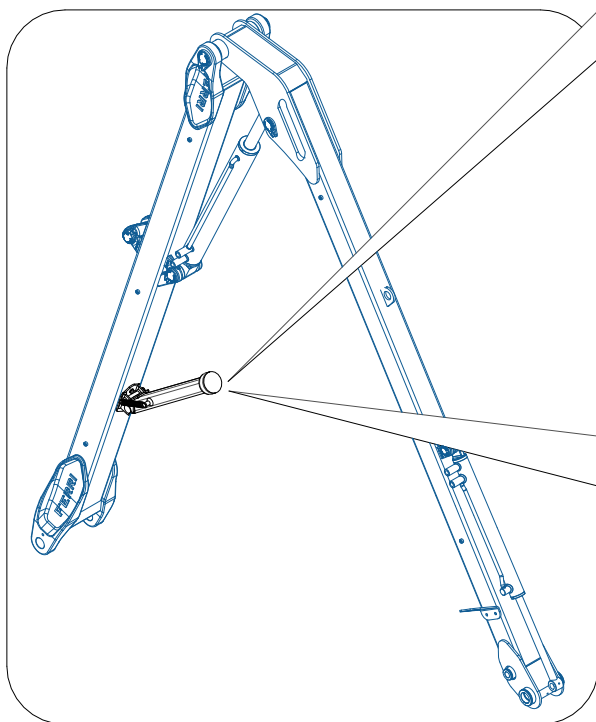
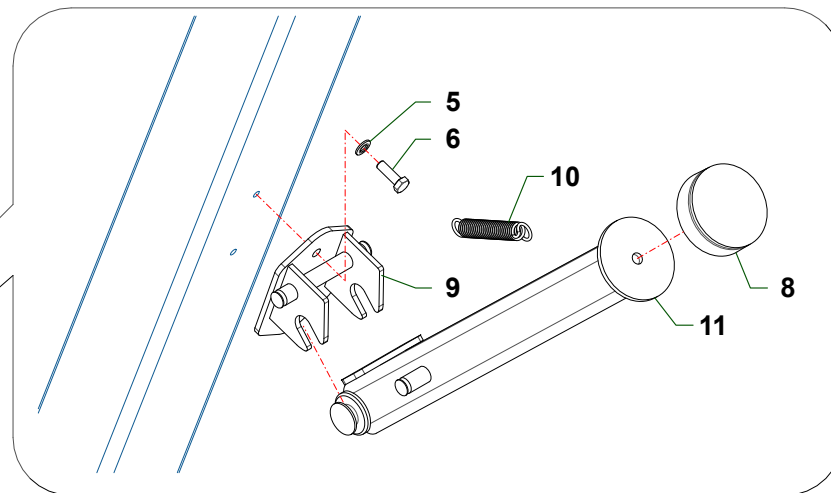
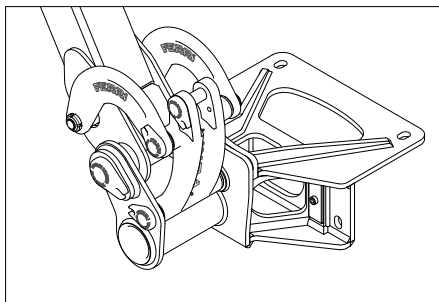
TP61_02_CAT10

Nr	Code	TP5I	TP6I	TPE500	TPE600	Denominazione · Denomination · Bezeichnung · Denomination · Denominacion
1	TM56070100	1	1	1	1	Attacco · Linkage · Anschluss · Attelage · Ataque
2	TM56110200	1	1	1	1	Perno · Pin · Zapfen · Goujon · Perno
3	TM56110300	2	2	2	2	Perno · Pin · Zapfen · Goujon · Perno
4	0342004Z	5	5	5	5	Vite · Bolt · Schraube · Vis · Tornillo
5	031B006Z	5	5	5	5	Rondella · Washer · Scheibe · Rondelle · Arandela
6	0363007	3	3	3	3	Ghiera · Locknut · Sicherungsring · Erou freine · Arandela
7	TM56200100	2	2	2	2	Leva · Lever · Hebel · Levier · Palanca
8	0363005	1	1	1	1	Ghiera · Locknut · Sicherungsring · Erou freine · Arandela
9	TM56110400	1	1	1	1	Perno · Pin · Zapfen · Goujon · Perno
10	1004001	4	4	4	4	Boccola · Bushing · Buchse · Bague · Casquillo
11	TM56200200I	1	1	1	1	Puntone · Strut · Druckstab · Etai · Puntal

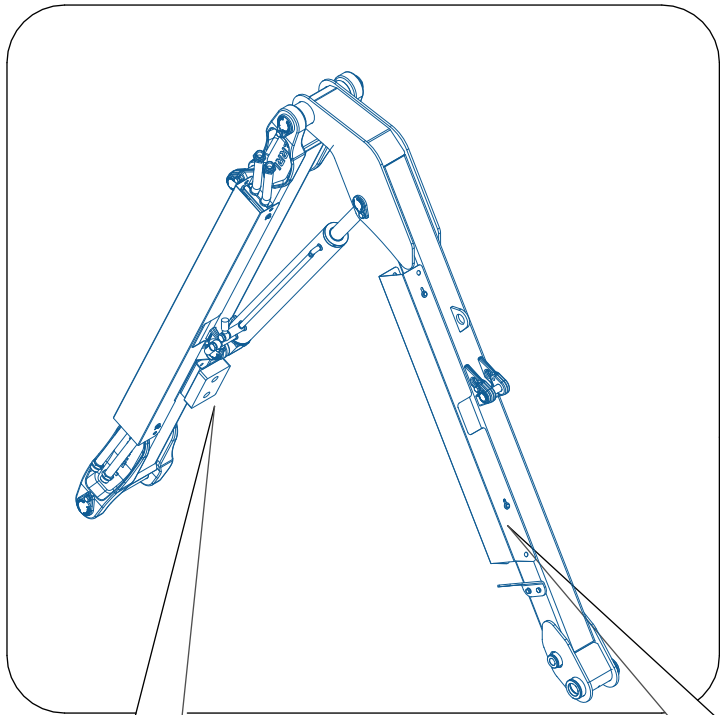


TP61_01_CAT10B

Nr	Code	TP51	TP61	TPE500	TPE520	TPE600	Denominazione · Denomination · Bezeichnung · Denomination · Denominacion
1	TM56070200	1	1	1	1	1	Attacco · Linkage · Anschluss · Attelage · Ataque
2	TM56110200	1	1	1	1	1	Perno · Pin · Zapfen · Goujon · Perno
3	TM56110300	2	2	2	2	2	Perno · Pin · Zapfen · Goujon · Perno
4	0342004Z	5	5	5	5	5	Vite · Bolt · Schraube · Vis · Tornillo
5	031B006Z	5	5	5	5	5	Rondella · Washer · Scheibe · Rondelle · Arandela
6	0363007	3	6	3	6	3	Ghiera · Locknut · Sicherungsring · Erou freine · Arandela
7	TM56200100	2	2	2	2	2	Leva · Lever · Hebel · Levier · Palanca
8	0363005	1	1	1	1	1	Ghiera · Locknut · Sicherungsring · Erou freine · Arandela
9	TM56110400	1	1	1	1	1	Perno · Pin · Zapfen · Goujon · Perno
10	1004001	4	4	4	4	4	Boccola · Bushing · Buchse · Bague · Casquillo
11	TM56200300S	1	1	1	1	1	Puntone · Strut · Druckstab · Etai · Puntal



Nr	Code	TP5I	TP6I	TPE500	TPE600	Denominazione · Denomination · Bezeichnung · Denomination · Denominacion
1	0324017	2	2	2	2	Seeger · Seeger · Seeger · Seeger · Seeger
2	TP51201000	1	1	1	1	Base · Base · Base · Base · Base
3	TP51110400	1	1	1	1	Fulcro · Fulcrum · Kern · Point d'appui · Perno de sosten
4	2301110	1	1	1	1	Perno · Pin · Zapfen · Goujon · Perno
5	031B005Z	2	2	2	2	Rondella · Washer · Scheibe · Rondelle · Arandela
6	0347007Z	2	2	2	2	Vite · Bolt · Schraube · Vis · Tornillo
7	TP51201100	1	1	1	1	Appoggio · Support · Abstuetzung · Appui · Apoyo
8	3201001	1	1	1	1	Tampone · Pad · Stopfen · Tampon · Tapon
9	TP51200300	1	1	1	1	Appoggio · Support · Abstuetzung · Appui · Apoyo
10	2401037	2	2	2	2	Molla · Spring · Feder · Ressort · Muelle
11	TP51200200	1	1	1	1	Appoggio · Support · Abstuetzung · Appui · Apoyo



TP51 / TPE500

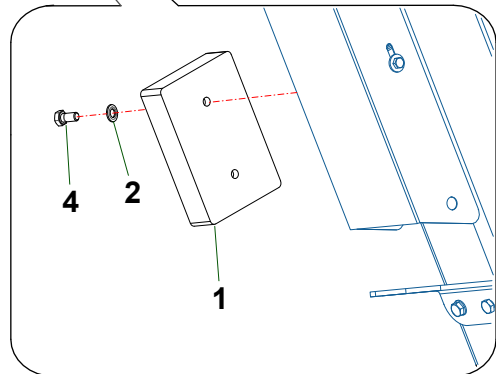
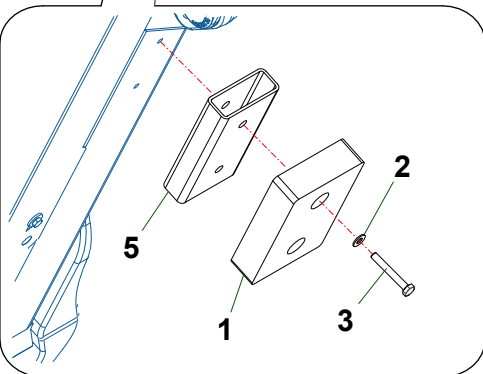
**TI120
TJ/TJC125**

**TI100
TIM110**

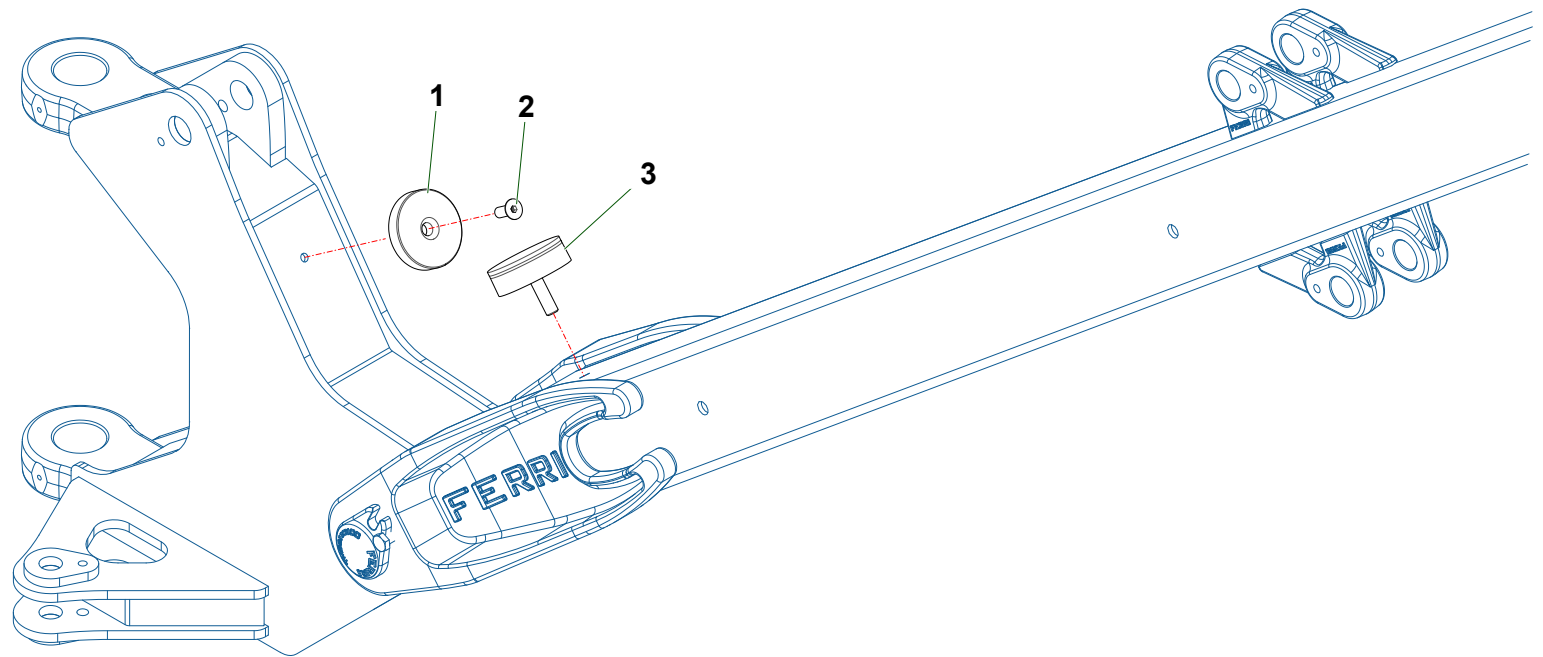
TP61 / TPE600

**TI120
TJ/TJC125**

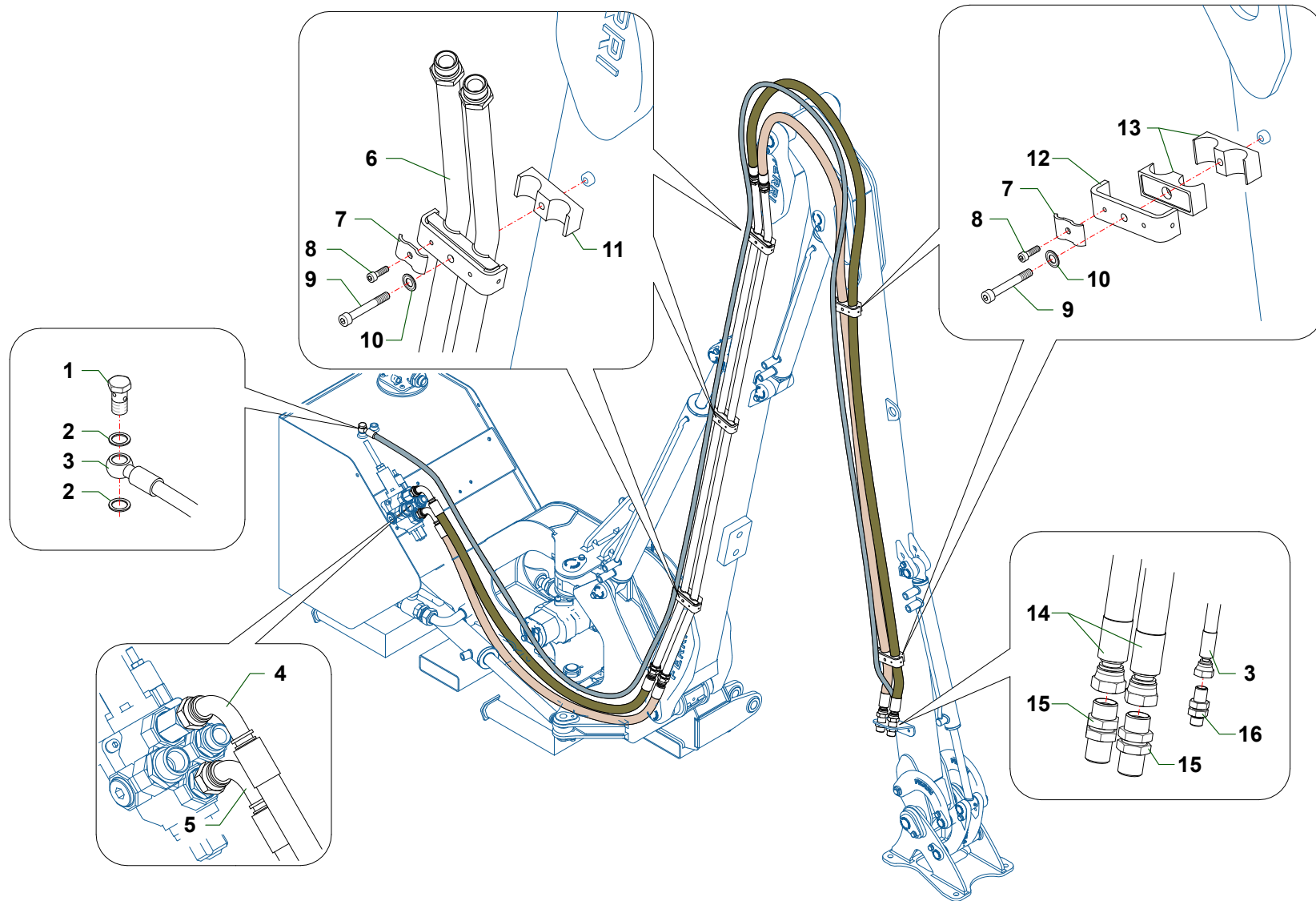
**TI100
TIM110**



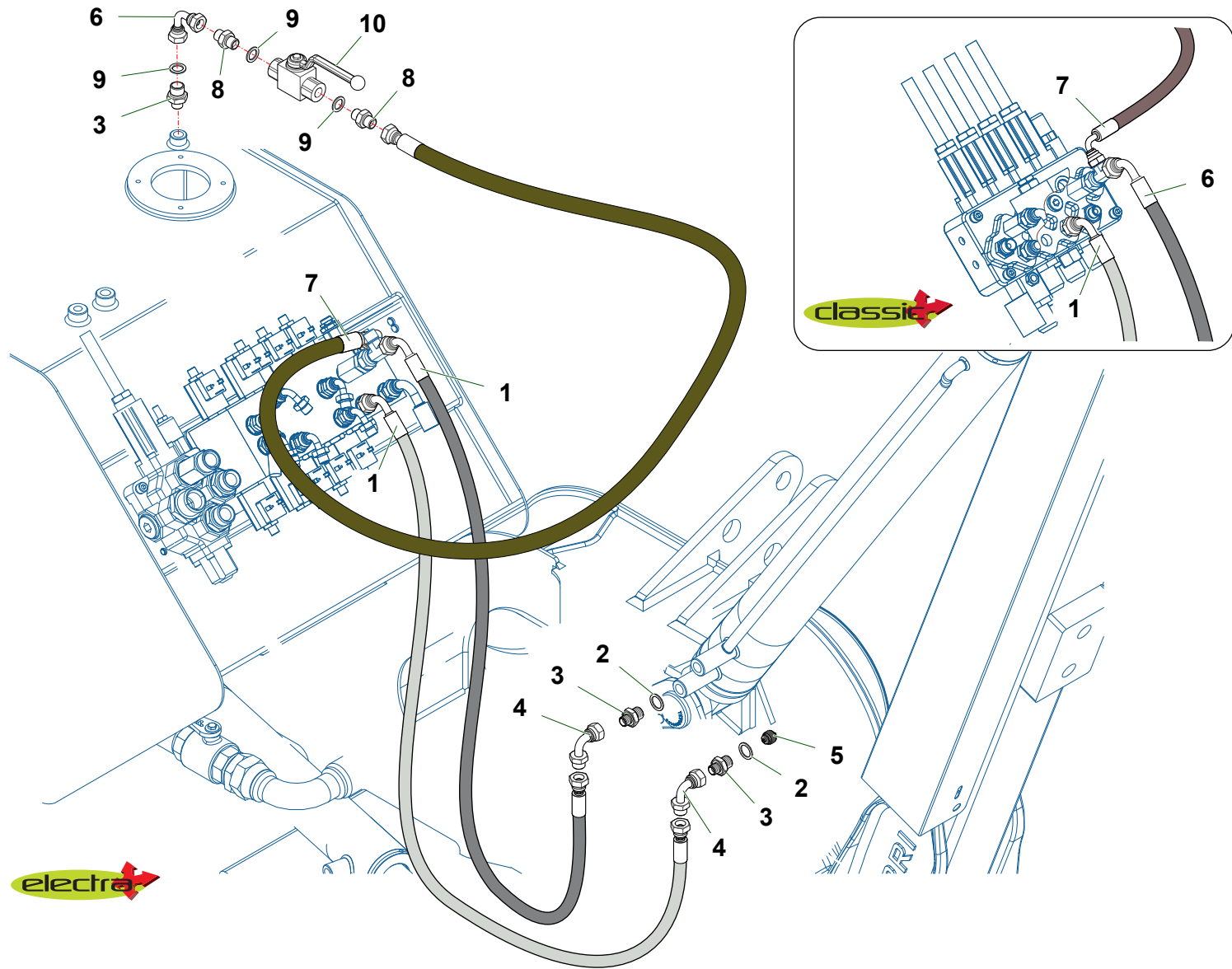
Nr	Code	TP5I	TP6I	TPE500	TPE600	Denominazione · Denomination · Bezeichnung · Denomination · Denominacion
1	2301007	2	2	2	2	Tampone · Pad · Stopfen · Tampon · Tapon
2	031B005Z	4	4	4	4	Rondella · Washer · Scheibe · Rondelle · Arandela
3	0347013Z	2	2	2	2	Vite · Bolt · Schraube · Vis · Tornillo
4	0347007Z	2	2	2	2	Vite · Bolt · Schraube · Vis · Tornillo
5	TP51120700	1	1	1	1	Spessore · Shimset · Spurscheibe · Epaisseur · Espesor



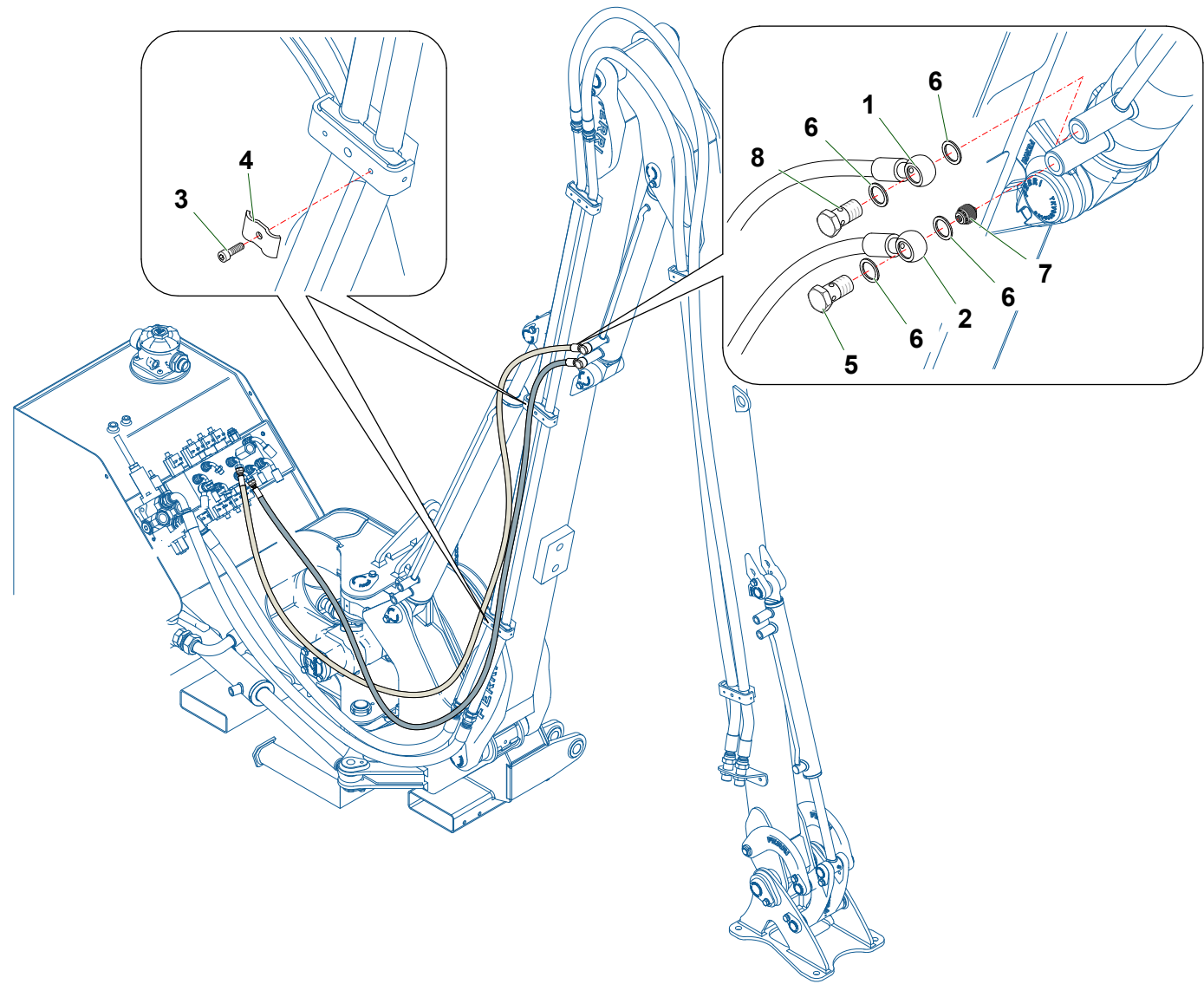
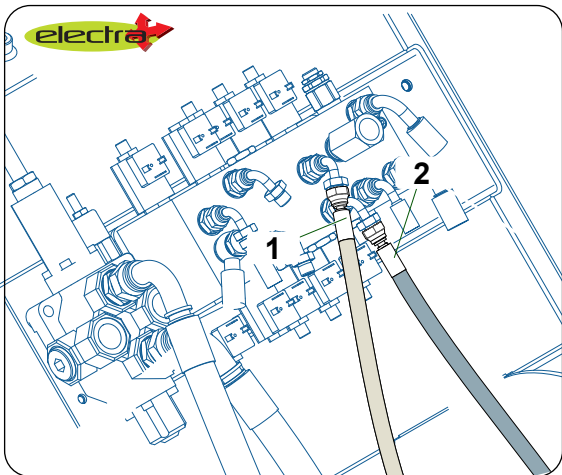
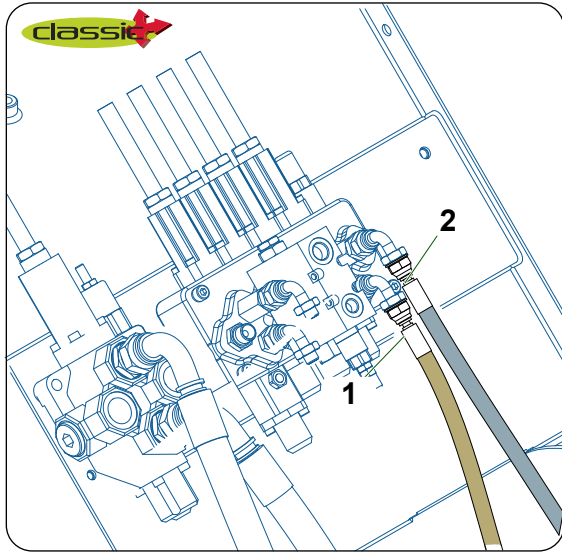
Nr	Code	TP6I	TPE520	TPE600		Denominazione · Denomination · Bezeichnung · Denomination · Denominacion
1	TP611201001	1	1	1		Tampone · Pad · Stopfen · Tampon · Tapon
2	0312003Z	1	1	1		Vite · Bolt · Schraube · Vis · Tornillo
3	3201001	1	1	1		Tampone · Pad · Stopfen · Tampon · Tapon



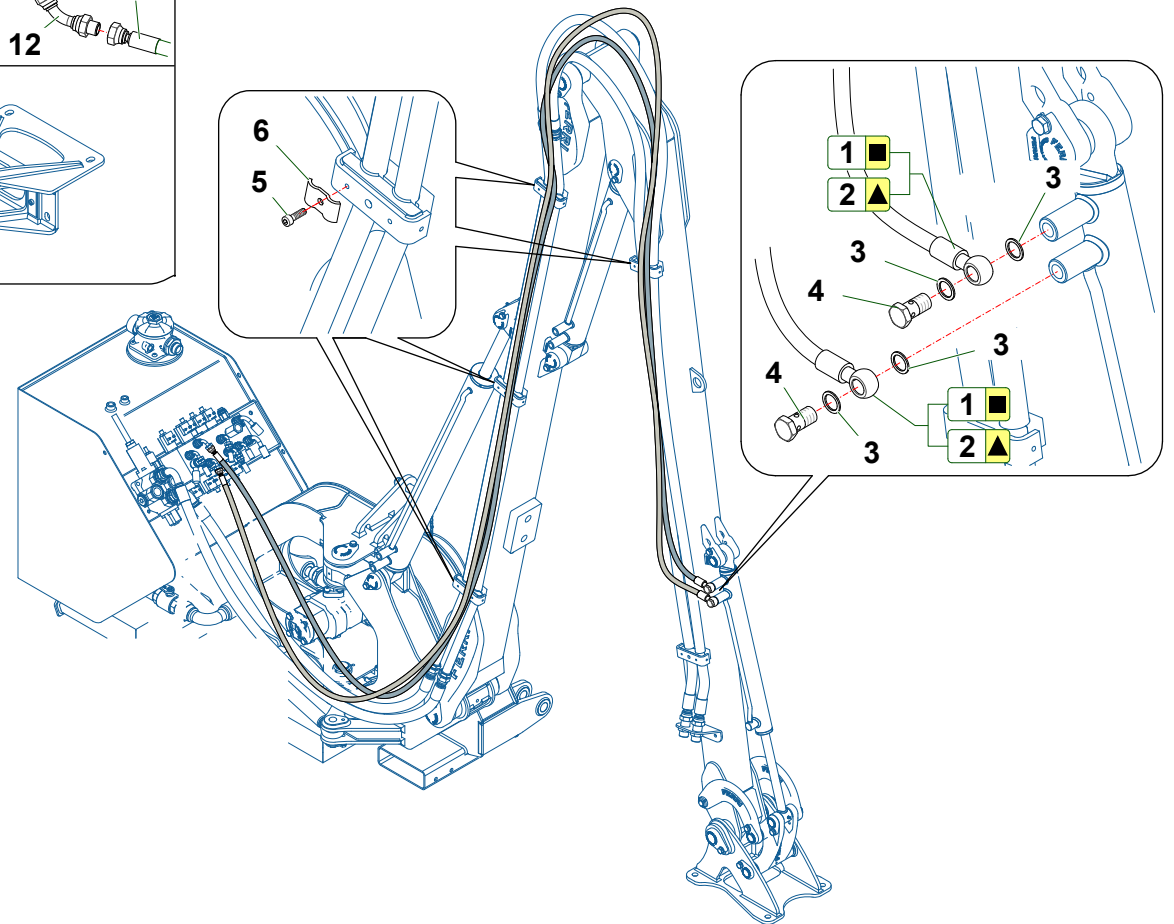
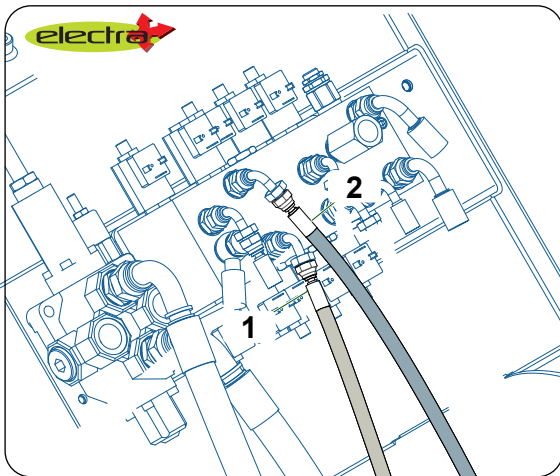
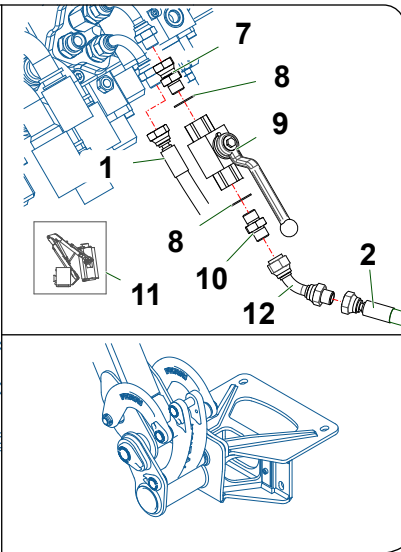
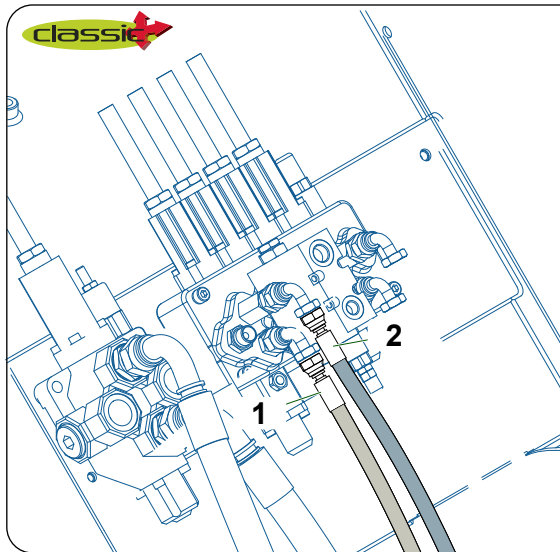
Nr	Code	TP5I	TP6I	TPE500	TPE600	Denominazione · Denomination · Bezeichnung · Denomination · Denominacion
1	0412003	1	1	1	1	Vite cava · Hollow Screw · Hohlschraube · Vis creuse · Tornillo hueco
2	0408003	2	2	2	2	Rondella · Washer · Scheibe · Rondelle · Arandela
3	0501550	1		1		Tubo · Pipe · Schlauch · Tuyau · Tubo
3	0501551		1		1	Tubo · Pipe · Schlauch · Tuyau · Tubo
4	0504127	1	1	1	1	Tubo · Pipe · Schlauch · Tuyau · Tubo
5	0504119	1	1	1	1	Tubo · Pipe · Schlauch · Tuyau · Tubo
6	TP51220100	1		1		Tubo · Pipe · Schlauch · Tuyau · Tubo
6	TP61220100		1		1	Tubo · Pipe · Schlauch · Tuyau · Tubo
7	TP48290200	3	5	3	5	Fermatubi · Pipe clamp · Rohrshelle · Serre tuyaux · Sujeta tubos
8	0316006Z	3	5	3	5	Vite · Bolt · Schraube · Vis · Tornillo
9	0317013Z	4	5	4	5	Vite · Bolt · Schraube · Vis · Tornillo
10	0318005Z	4	5	4	5	Rondella · Washer · Scheibe · Rondelle · Arandela
11	0414021	1	1,5	1	1,5	Collare · Anchor pipe · Schlauchschelle · Plate fixe tube · Brida
12	TP48290100	2	2	2	2	Staffa · Clamp · Prätze · Etrier · Brida
13	0414013	2	2	2	2	Collare · Anchor pipe · Schlauchschelle · Plate fixe tube · Brida
14	0504121	2		2		Tubo · Pipe · Schlauch · Tuyau · Tubo
14	0504124		2		2	Tubo · Pipe · Schlauch · Tuyau · Tubo
15	0425006	2	2	2	2	Passaparete · Fairlead · Durchgang · Passecloison · Guía pasapanel
16	0425002	1	1	1	1	Passaparete · Fairlead · Durchgang · Passecloison · Guía pasapanel



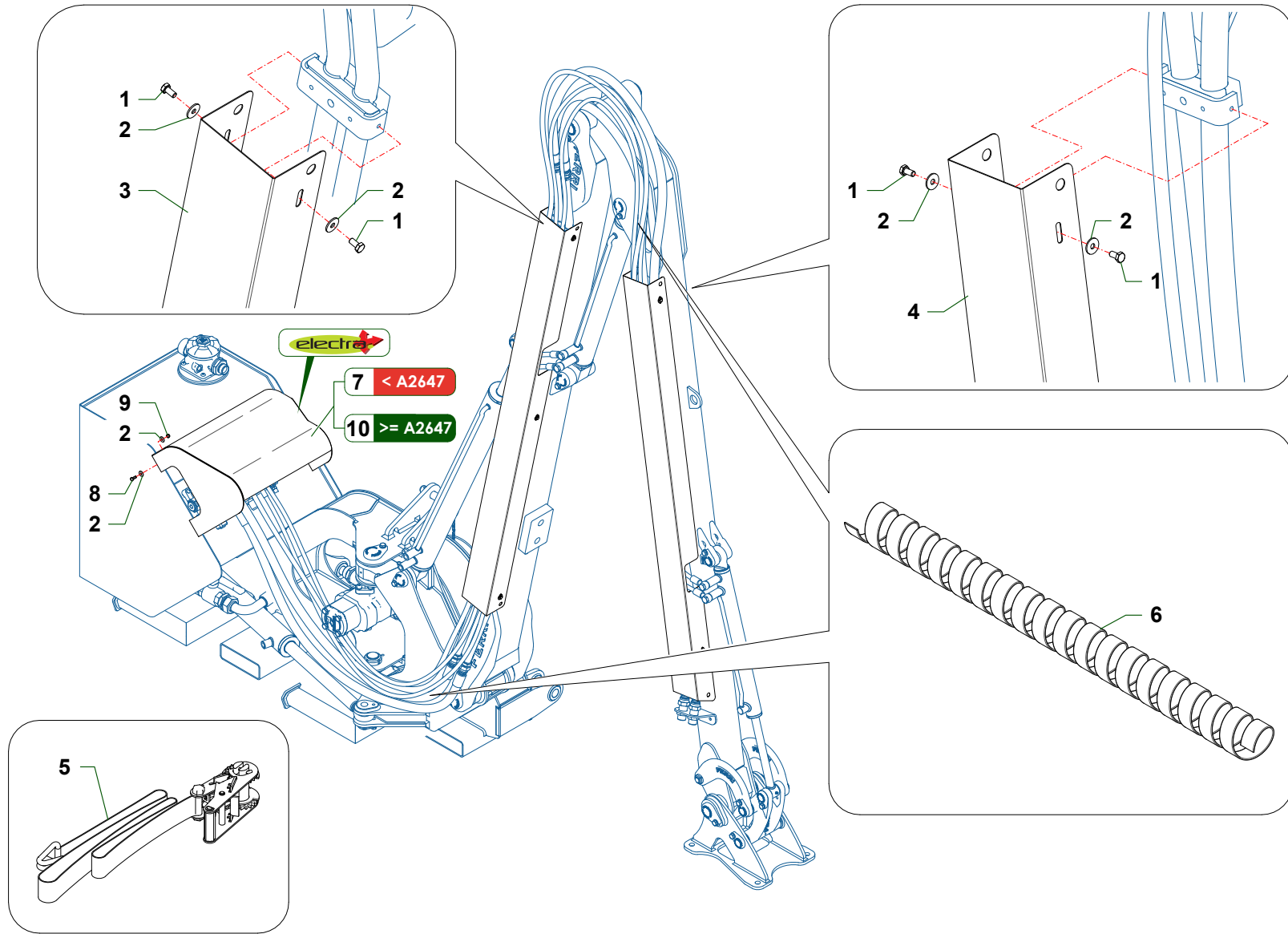
Nr	Code	TP5I	TP6I	TPE500	TPE600	TPE520	Denominazione · Denomination · Bezeichnung · Denomination · Denominacion
1	0501549	2	2	2	2	2	Tubo · Pipe · Schlauch · Tuyau · Tubo
2	0408003	2	2	2	2	2	Rondella · Washer · Scheibe · Rondelle · Arandela
3	0401003	3	3	3	3	3	Riduzione · Nipple · Nippel · Adapteur · Reduccion
4	0405002	2	2	2	2	2	Curva · Curve · Bogen · Manchon · Curva
5	0417034	1	1	1	1	1	Valvola · Valve · Ventil · Soupape · Vlvula
6	0430002	1	1	1	1	1	Curva · Curve · Bogen · Manchon · Curva
7	0501762	1	1	1	1	1	Tubo · Pipe · Schlauch · Tuyau · Tubo
8	0402002	1	1	1	1	1	Nipplo · Nipple · Nippel · Niplo · Niple
9	0408002	3	3	3	3	3	Rondella · Washer · Scheibe · Rondelle · Arandela
10	0409007	1	1	1	1	1	Rubinetto · Cock · Schlusshanduentil · Robinet · Valvula de compuerta



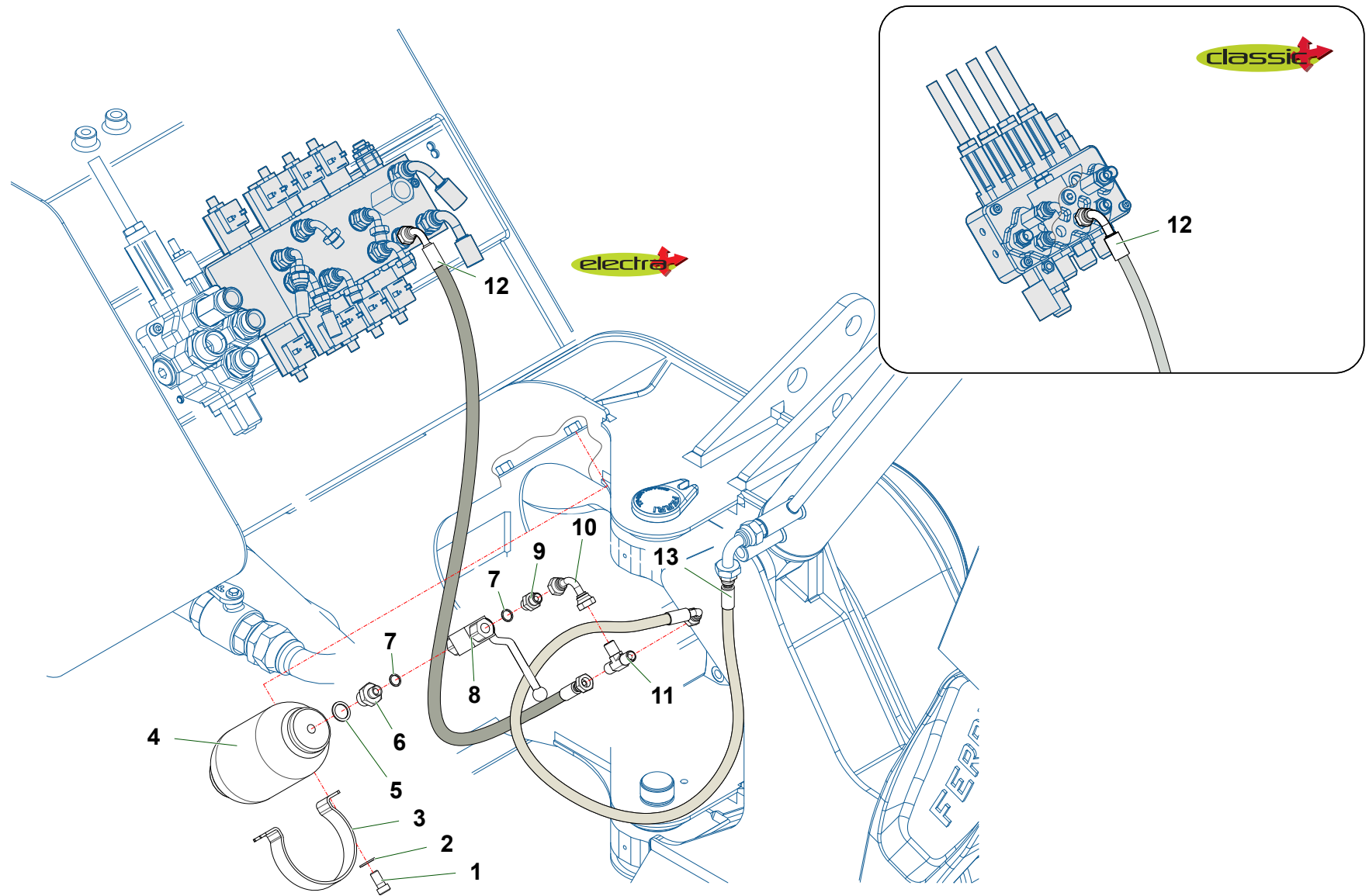
Nr	Code	TP5I	TP6I	TPE500	TPE600	Denominazione · Denomination · Bezeichnung · Denomination · Denominacion
1	0501561	1		1		Tubo · Pipe · Schlauch · Tuyau · Tubo
1	0501563		1		1	Tubo · Pipe · Schlauch · Tuyau · Tubo
2	0501019	1		1		Tubo · Pipe · Schlauch · Tuyau · Tubo
2	0501562		1		1	Tubo · Pipe · Schlauch · Tuyau · Tubo
3	0316006Z	2	2	2	2	Vite · Bolt · Schraube · Vis · Tornillo
4	TP48290200	2	2	2	2	Fermatubi · Pipe clamp · Rohrshelle · Serre tuyaux · Sujeta tubos
5	0412003	1	1	1	1	Vite cava · Hollow Screw · Hohlschraube · Vis creuse · Tornillo hueco
6	0408003	4	4	4	4	Rondella · Washer · Scheibe · Rondelle · Arandela
7	0417034	1	1	1	1	Valvola · Valve · Ventil · Soupape · Válvula
8	0412010	1	1	1	1	Vite cava · Hollow Screw · Hohlschraube · Vis creuse · Tornillo hueco



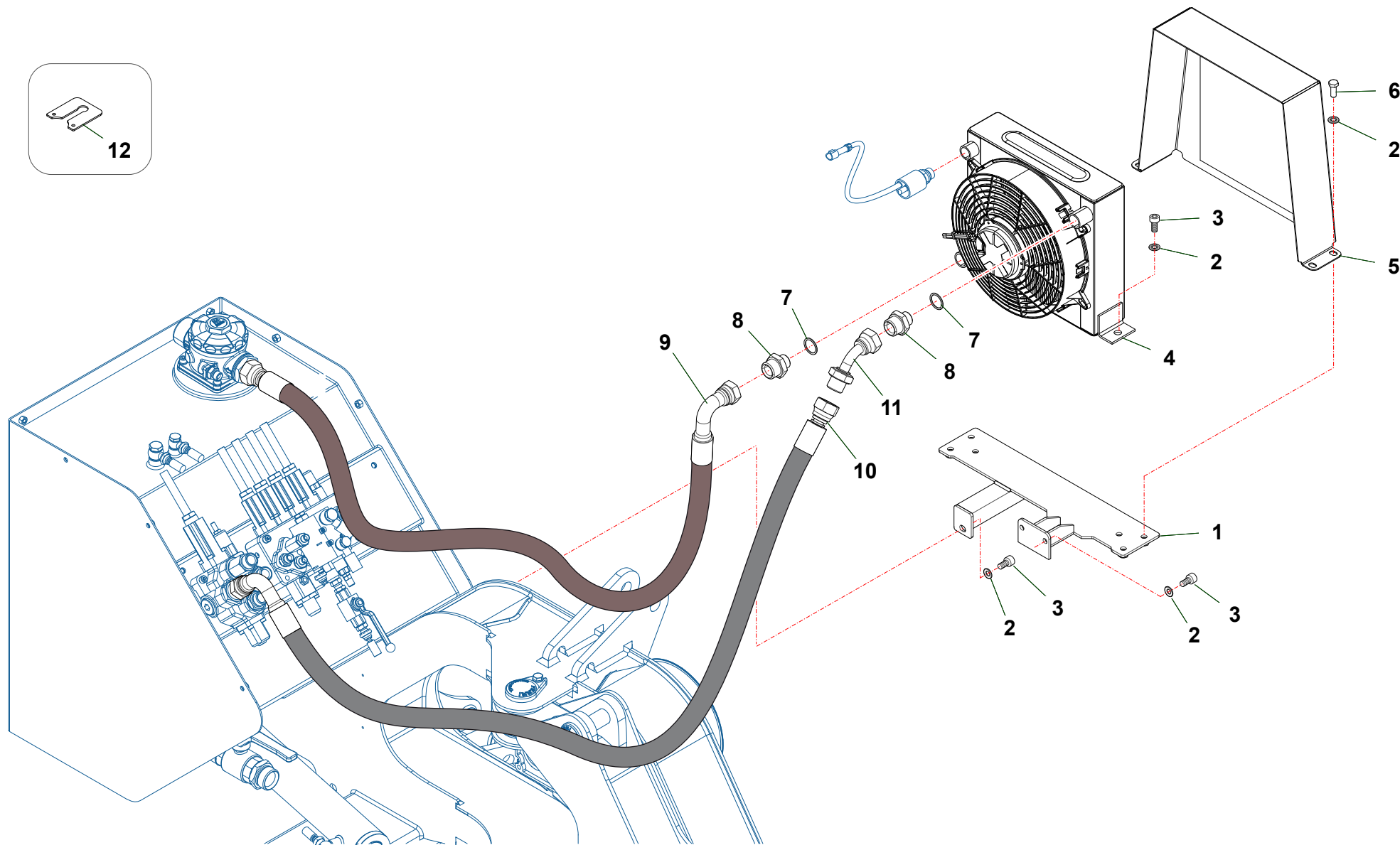
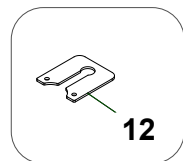
Nr	Code	TP5I	TP6I	TPE500	TPE600	Denominazione · Denomination · Bezeichnung · Denomination · Denominacion
1	0501542	2		2		Tubo · Pipe · Schlauch · Tuyau · Tubo
2	0501546		2		2	Tubo · Pipe · Schlauch · Tuyau · Tubo
3	0408003	4	4	4	4	Rondella · Washer · Scheibe · Rondelle · Arandela
4	0412008	2	2	2	2	Vite cava · Hollow Screw · Hohlschraube · Vis creuse · Tornillo hueco
5	0316006Z	4	4	4	4	Vite · Bolt · Schraube · Vis · Tornillo
6	TP48290200	4	4	4	4	Fermatubi · Pipe clamp · Rohrshelle · Serre tuyaux · Sujeta tubos
7	0407002	1	1	1	1	Raccordo · Connector · Anschluss · Raccord · Brida
8	0408002	2	2	2	2	Rondella · Washer · Scheibe · Rondelle · Arandela
9	0409007	1	1	1	1	Rubinetto · Cock · Schlusshanduentil · Robinet · Valvula de compuerta
10	0402002	1	1	1	1	Nipplo · Nipple · Nippel · Niplo · Niple
11	1801404	1	1	1	1	Decalcomania · Decal · Abziehbild · Decalcomanie · Calcomania
12	0424002	1	1	1	1	Curva · Curve · Bogen · Manchon · Curva



Nr	Code	TP5I	TP6I				Denominazione · Denomination · Bezeichnung · Denomination · Denominacion
1	0365003Z	8	10				Vite · Bolt · Schraube · Vis · Tornillo
2	0349006Z	16	18				Rondella · Washer · Scheibe · Rondelle · Arandela
3	TM45170500	1					Protezione · Guard · Schutz · Protection · Proteccion
3	TP61170100		1				Protezione · Guard · Schutz · Protection · Proteccion
4	TM45170600	1					Protezione · Guard · Schutz · Protection · Proteccion
4	TP61170200		1				Protezione · Guard · Schutz · Protection · Proteccion
5	3402001	1	1				Cinghia · Belt · Keilriemen · Courroie · Correa
6	3601001	1,8	1,8				Spirale · Main buffer · Reservelunge · Magasin spiral · Almacen espiral
7	TP51030600	1	1				Carter · Casing · Keilriemenschutz · Enveloppe · Carter
8	0365005Z	3	3				Vite · Bolt · Schraube · Vis · Tornillo
9	0310012	3	3				Dado · Nut · Mutter · Ecrou · Tuerca
10	TP51030700	1	1				Carter · Casing · Keilriemenschutz · Enveloppe · Carter

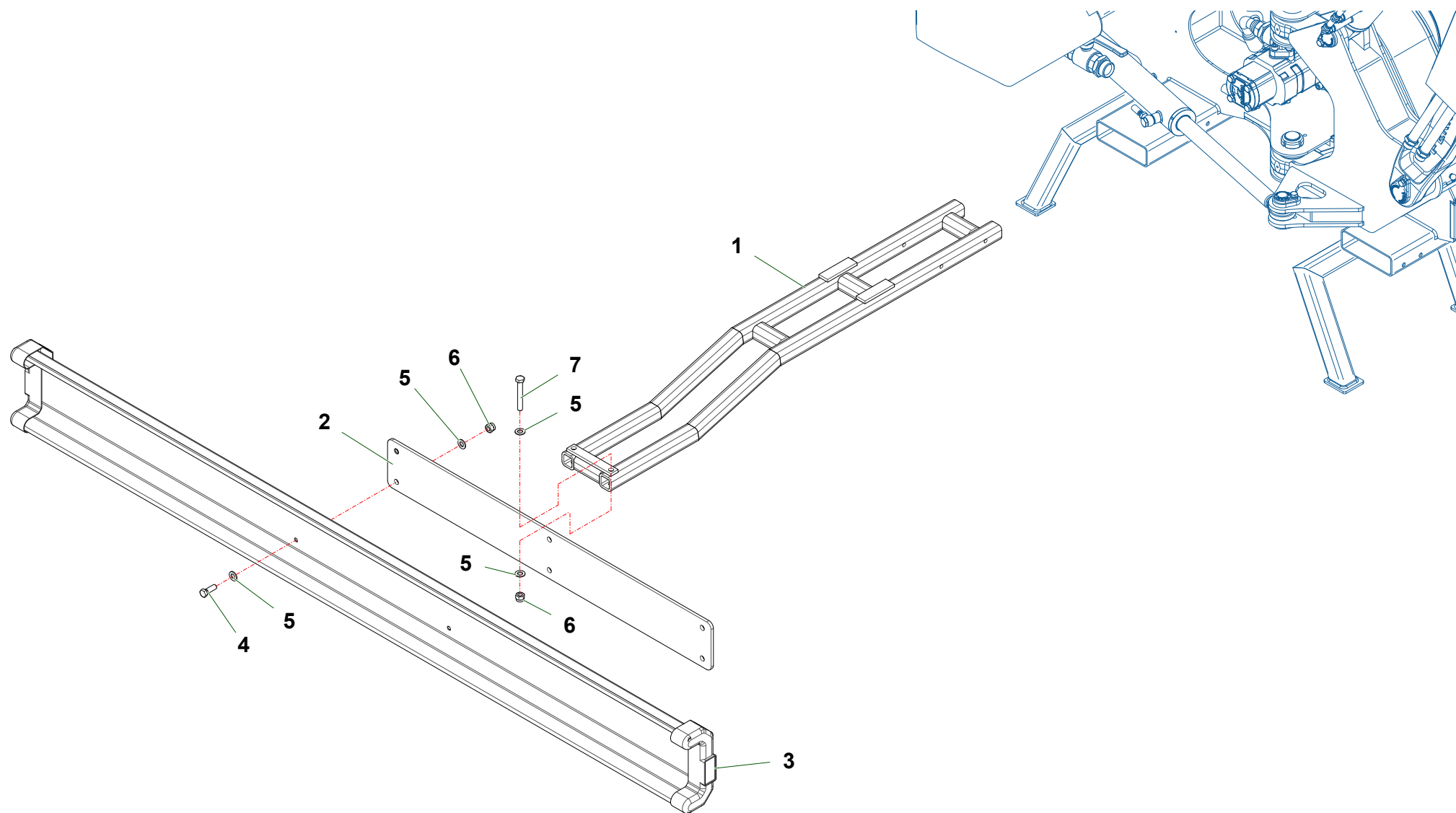


Nr	Code	TP5I	TP6I	TPE500	TPE520	TPE600	Denominazione · Denomination · Bezeichnung · Denomination · Denominacion
1	0318005Z	2	2	2	2	2	Vite · Bolt · Schraube · Vis · Tornillo
2	0318006Z	2	2	2	2	2	Rondella · Washer · Scheibe · Rondelle · Arandela
3	TP51200100	1	1	1	1	1	Staffa · Clamp · Prätze · Etrier · Brida
4	0416004	1	1	1	1	1	Accumulatore · Accumulator · Akkumulator · Accumulateur · Acumulador
5	0408009	1	1	1	1	1	Rondella · Washer · Scheibe · Rondelle · Arandela
6	0401022	1	1	1	1	1	Riduzione · Nipple · Nippel · Adapteur · Reduccion
7	0408002	2	2	2	2	2	Rondella · Washer · Scheibe · Rondelle · Arandela
8	0409007	1	1	1	1	1	Rubinetto · Cock · Schlusshanduentil · Robinet · Valvula de compuerta
9	0402002	1	1	1	1	1	Nipplo · Nipple · Nippel · Niplo · Niple
10	0430002	1	1	1	1	1	Curva · Curve · Bogen · Manchon · Curva
11	0410011	1	1	1	1	1	Raccordo · Connector · Anschluss · Raccord · Brida
12	0501121	1	1	1	1	1	Tubo · Pipe · Schlauch · Tuyau · Tubo
13	0501549	1	1	1	1	1	Tubo · Pipe · Schlauch · Tuyau · Tubo



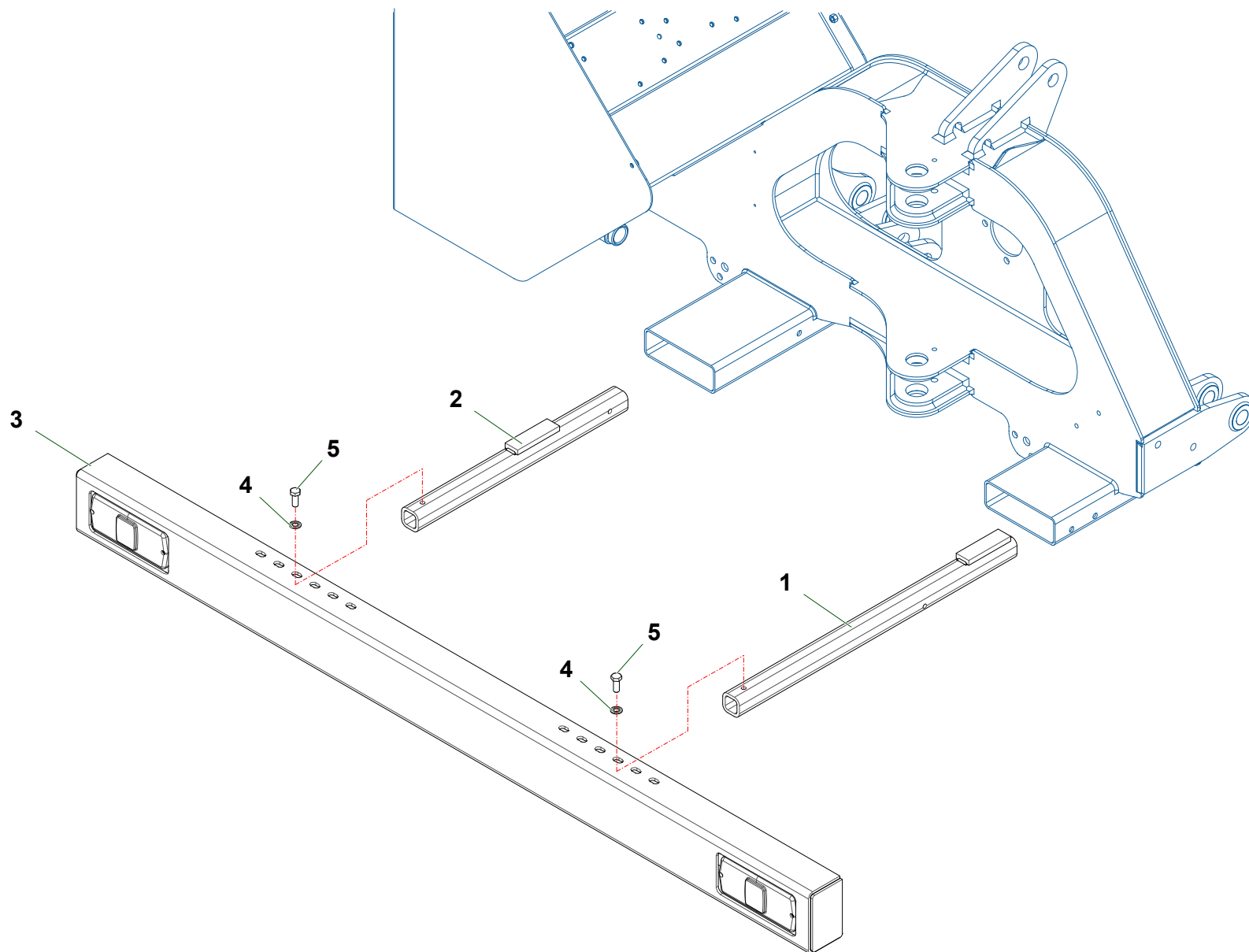
TP61_02_OP7Z

Nr	Code	TP5I	TP6I	TPE500	TPE520	TPE600	Denominazione · Denomination · Bezeichnung · Denomination · Denominacion
1	TSP50070300	1	1	1	1	1	Supporto · Bracket · Halterung · Support · Soporte
2	031B006Z	9	9	9	9	9	Rondella · Washer · Scheibe · Rondelle · Arandela
3	032A002Z	5	5	5	5	5	Vite · Bolt · Schraube · Vis · Tornillo
4	2301336	1	1	1	1	1	Scambiatore calore · Heat exchanger · Waermeaustauscher · Echangeur de chaleur · Motor intercambiador
5	TP51170100	1	1	1	1	1	Protezione · Guard · Schutz · Protection · Proteccion
6	0342005Z	4	4	4	4	4	Vite · Bolt · Schraube · Vis · Tornillo
7	0408006	2	2	2	2	2	Rondella · Washer · Scheibe · Rondelle · Arandela
8	0402006	2	2	2	2	2	Nipplo · Nipple · Nippel · Niplo · Niple
9	0522021	1	1	1	1	1	Tube · Pipe · Schlauch · Tuyau · Tubo
10	0522026	1	1	1	1	1	Tube · Pipe · Schlauch · Tuyau · Tubo
11	0424006	1	1	1	1	1	Curva · Curve · Bogen · Manchon · Curva
12	TSP52150100	1	1	1	1	1	Supporto · Bracket · Halterung · Support · Soporte



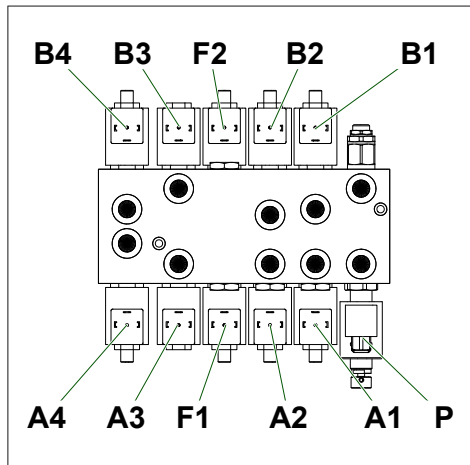
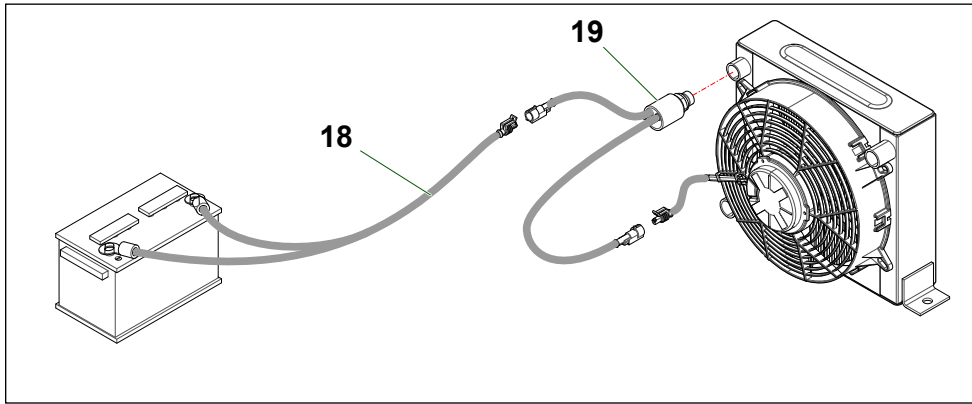
TPE_01_CAT19

Nr	Code	TPE500	TPE600	TP5I	TP6I	Denominazione · Denomination · Bezeichnung · Denomination · Denominacion
1	TP61201700	1	1	1	1	Supporto · Bracket · Halterung · Support · Soporte
2	TP61201600	1	1	1	1	Barra luci · Lighting set bar · Anhänglerleuchtanlage · Parachoques avec feux · Parachoques con luces
3	2301269	1	1	1	1	Barra luci · Lighting set bar · Anhänglerleuchtanlage · Parachoques avec feux · Parachoques con luces
4	0343005Z	5	5	5	5	Vite · Bolt · Schraube · Vis · Tornillo
5	0321004Z	18	18	18	18	Rondella · Washer · Scheibe · Rondelle · Arandela
6	0310003	7	7	7	7	Dado · Nut · Mutter · Ecrou · Tuerca
7	0303015Z	2	2	2	2	Vite · Bolt · Schraube · Vis · Tornillo

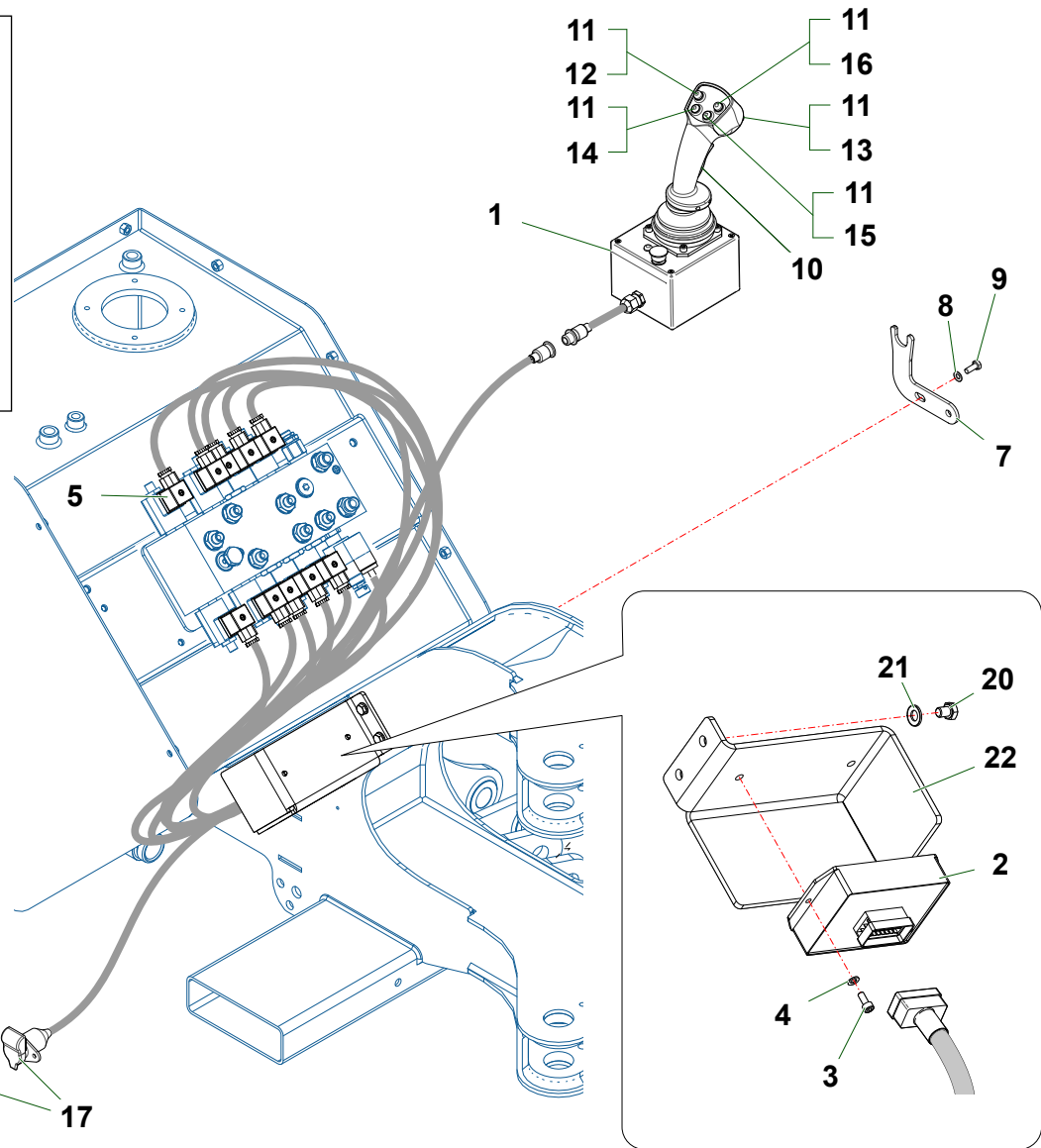
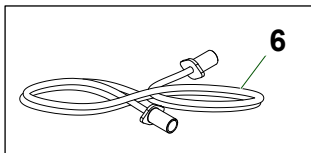


TPE_01_CAT20

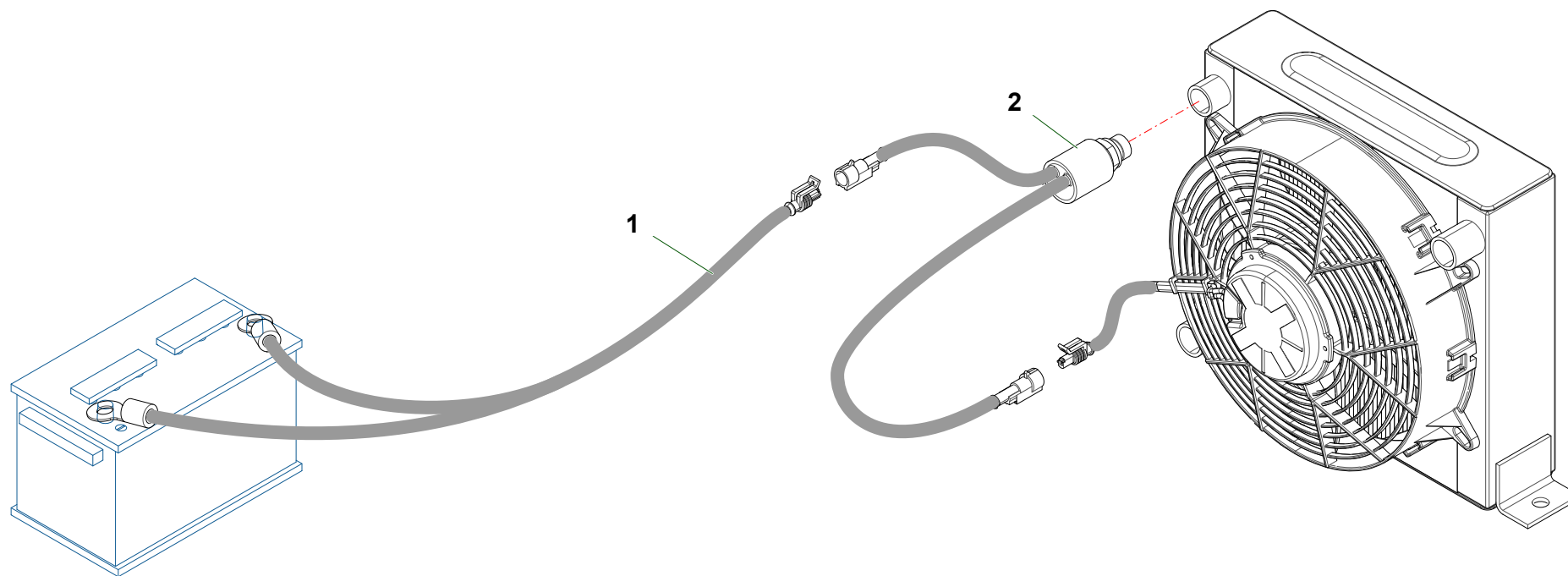
Nr	Code	TPE500	TPE600	TP51	TP61	Denominazione · Denomination · Bezeichnung · Denomination · Denominacion
1	TSP50200200	1				Supporto · Bracket · Halterung · Support · Soporte
2	TSP50200300	1				Supporto · Bracket · Halterung · Support · Soporte
3	3101146	1				Barra luci · Lighting set bar · Anhänglerleuchtanlage · Parachoques avec feux · Parachoques con luces
4	031B006Z	4				Rondella · Washer · Scheibe · Rondelle · Arandela
5	0342005Z	5				Vite · Bolt · Schraube · Vis · Tornillo



B1	B1
B2	A2
B3	B3
B4	B4
F2	F2
A1	A1
A2	B2
A3	A3
A4	A4
F1	F2
P	P



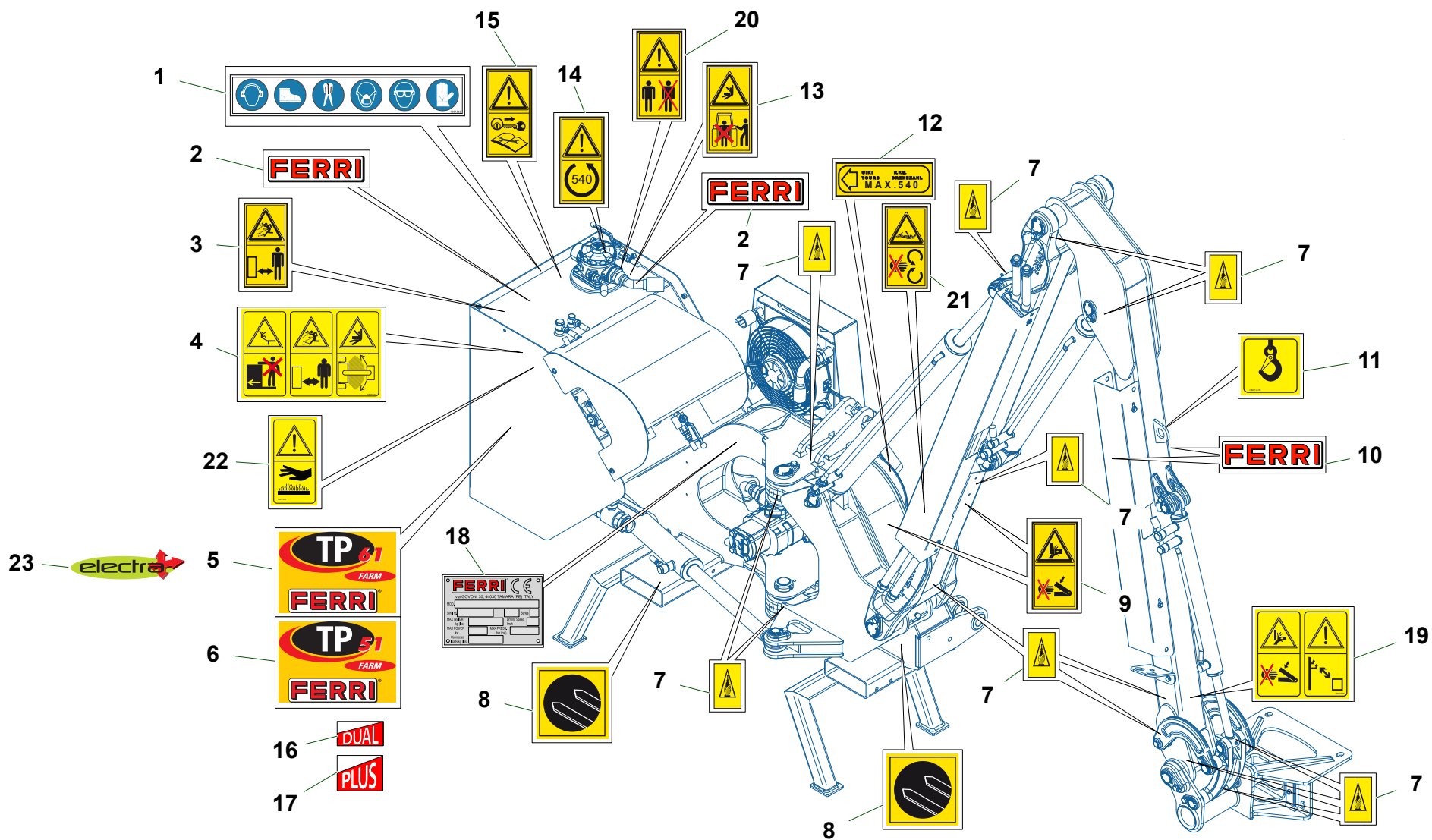
Nr	Code	TP5I	TP6I	TPE500	TPE520	TPE600	Denominazione · Denomination · Bezeichnung · Denomination · Denominacion
1	3101178	1	1	1	1	1	Joystick · Joystick · Steuerknüppel · Manche · Palanca de mando
2	3101074	1	1	1	1	1	Centralina · Console · Schaltschrank · Armoire électrique · Tablero electrico
3	0315004Z	2	2	2	2	2	Vite · Bolt · Schraube · Vis · Tornillo
4	0321013Z	2	2	2	2	2	Rondella · Washer · Scheibe · Rondelle · Arandela
5	600205133	10	10	10	10	10	Bobina · Reel · Rôle · Bobine · Bobina
6	130310297	1	1	1	1	1	Cavo · Cable · Kabel · Cable · Cable
7	TP51120100	1	1	1	1	1	Supporto · Bracket · Halterung · Support · Soporte
8	031B006Z	1	1	1	1	1	Rondella · Washer · Scheibe · Rondelle · Arandela
9	0342005Z	1	1	1	1	1	Vite · Bolt · Schraube · Vis · Tornillo
10	501307026	1	1	1	1	1	Pulsante · Push-button · Druckknopf · Poussoir · Butón
11	501301318	5	5	5	5	5	Corpo · Body · Körper · Corp · Cuerpo
12	501301303	1	1	1	1	1	Attuatore · Driver · Trieb · Activateur · Atuador
13	501301305	1	1	1	1	1	Attuatore · Driver · Trieb · Activateur · Atuador
14	501301306	1	1	1	1	1	Attuatore · Driver · Trieb · Activateur · Atuador
15	501301308	1	1	1	1	1	Attuatore · Driver · Trieb · Activateur · Atuador
16	501301310	1	1	1	1	1	Attuatore · Driver · Trieb · Activateur · Atuador
17	3101073	1	1	1	1	1	Cablaggio · Wiring · Kabel · Câblage · Cableado
18	3101113	1	1	1	1	1	Cablaggio · Wiring · Kabel · Câblage · Cableado
19	2301311	1	1	1	1	1	Bulbo · Bulb · Wulst · Bulbe · bulbo
20	0347003Z	2	2	2	2	2	Vite · Bolt · Schraube · Vis · Tornillo
21	031B005Z	2	2	2	2	2	Rondella · Washer · Scheibe · Rondelle · Arandela
22	TP51121900	1	1	1	1	1	Protezione · Guard · Schutz · Protection · Proteccion



TAV/TPE-01-DX-F-00

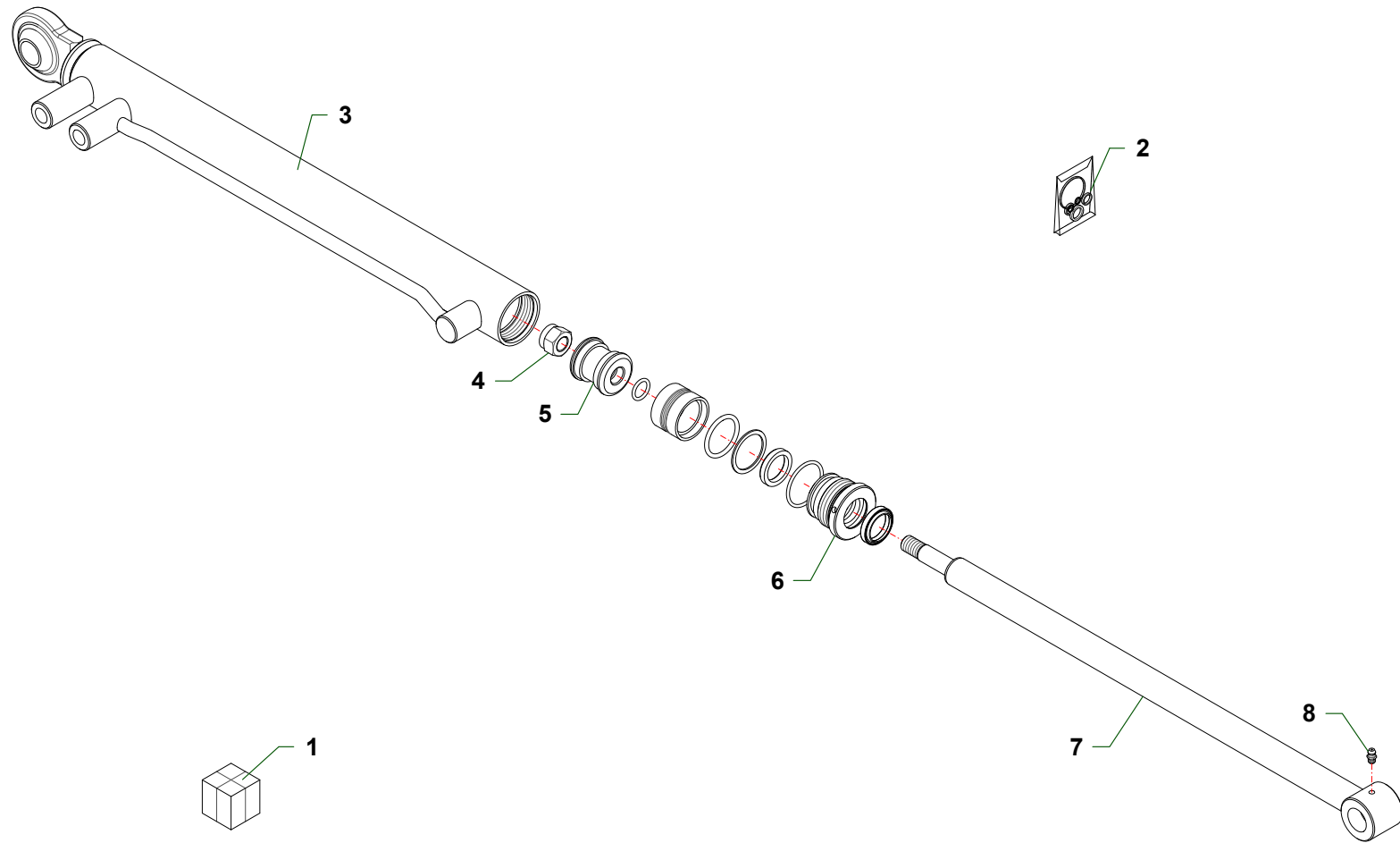


Nr	Code	TP5I	TP6I	TPE500	TPE520	TPE600	Denominazione · Denomination · Bezeichnung · Denomination · Denominacion
1	3101113	1	1	1	1	1	Cablaggio · Wiring · Kabel · Câblage · Cableado
2	2301311	1	1	1	1	1	Bulbo · Bulb · Wulst · Bulbe · bulbo



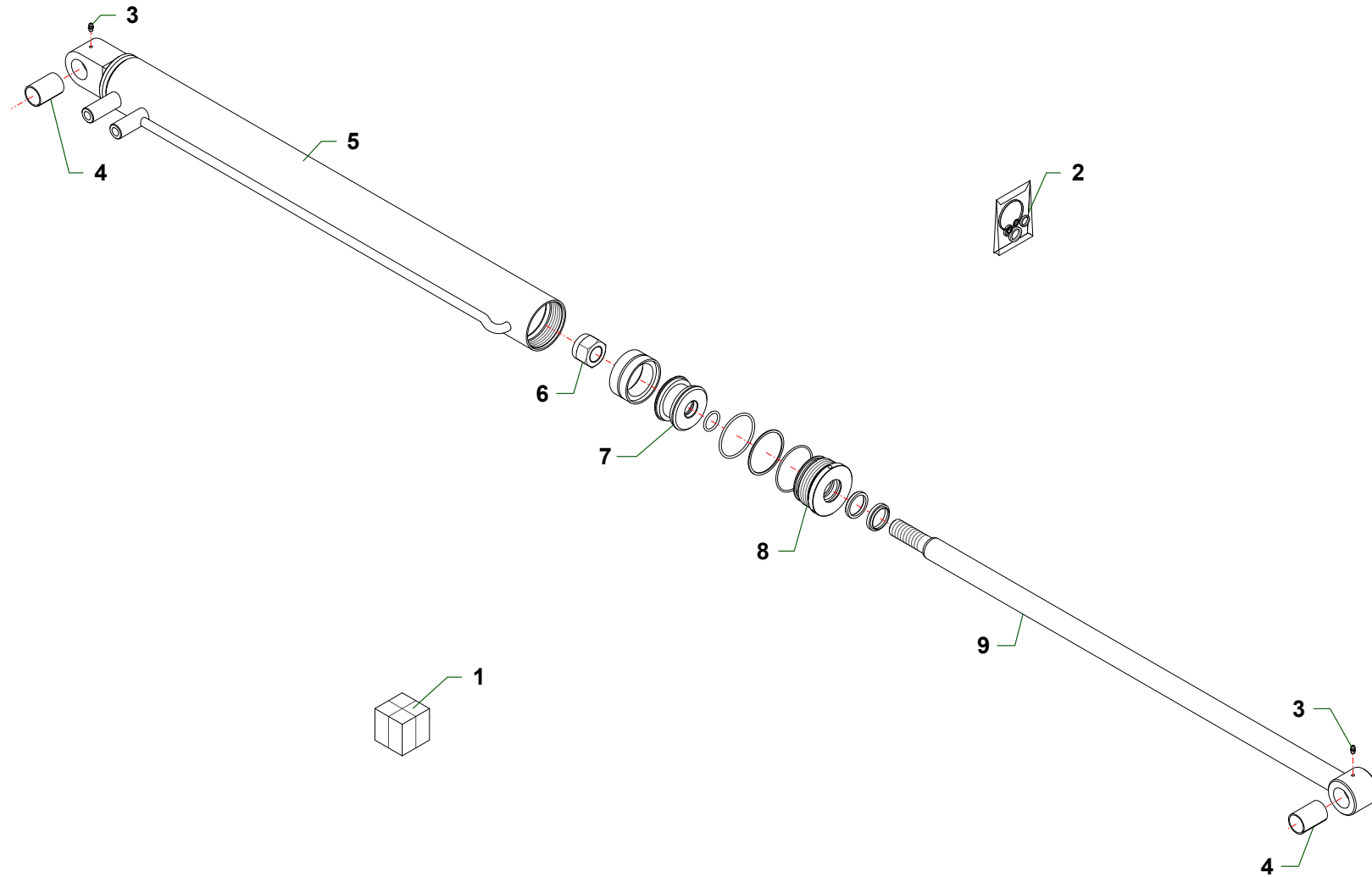
TP61_02_CAT16

Nr	Code	TP5I	TP6I			Denominazione · Denomination · Bezeichnung · Denominacion
1	1801368	1	1			Decalcomania · Decal · Abziehbild · Decalcomanie · Calcomania
2	1801056	2	2			Decalcomania · Decal · Abziehbild · Decalcomanie · Calcomania
3	1801292	1	1			Decalcomania · Decal · Abziehbild · Decalcomanie · Calcomania
4	1801544	1	1			Decalcomania · Decal · Abziehbild · Decalcomanie · Calcomania
5	1801542		1			Decalcomania · Decal · Abziehbild · Decalcomanie · Calcomania
6	1801541	1				Decalcomania · Decal · Abziehbild · Decalcomanie · Calcomania
7	1801373	13	13			Decalcomania · Decal · Abziehbild · Decalcomanie · Calcomania
8	1801375	2	2			Decalcomania · Decal · Abziehbild · Decalcomanie · Calcomania
9	1801290	2	2			Decalcomania · Decal · Abziehbild · Decalcomanie · Calcomania
10	1801054	2	2			Decalcomania · Decal · Abziehbild · Decalcomanie · Calcomania
11	1801378	1	1			Decalcomania · Decal · Abziehbild · Decalcomanie · Calcomania
12	1801014	1	1			Decalcomania · Decal · Abziehbild · Decalcomanie · Calcomania
13	1801325	1	1			Decalcomania · Decal · Abziehbild · Decalcomanie · Calcomania
14	1801332	1	1			Decalcomania · Decal · Abziehbild · Decalcomanie · Calcomania
15	1801329	1	1			Decalcomania · Decal · Abziehbild · Decalcomanie · Calcomania
16	1801353	1	1			Decalcomania · Decal · Abziehbild · Decalcomanie · Calcomania
17	1801250	1	1			Decalcomania · Decal · Abziehbild · Decalcomanie · Calcomania
18	1801182	1	1			Targhetta · Plate · Platte · Plaque · Placa
19	1801546	1	1			Decalcomania · Decal · Abziehbild · Decalcomanie · Calcomania
20	1801412	1	1			Decalcomania · Decal · Abziehbild · Decalcomanie · Calcomania
21	1801364	1	1			Decalcomania · Decal · Abziehbild · Decalcomanie · Calcomania
22	1801450	1	1			Decalcomania · Decal · Abziehbild · Decalcomanie · Calcomania
23	1801535	1	1			Decalcomania · Decal · Abziehbild · Decalcomanie · Calcomania



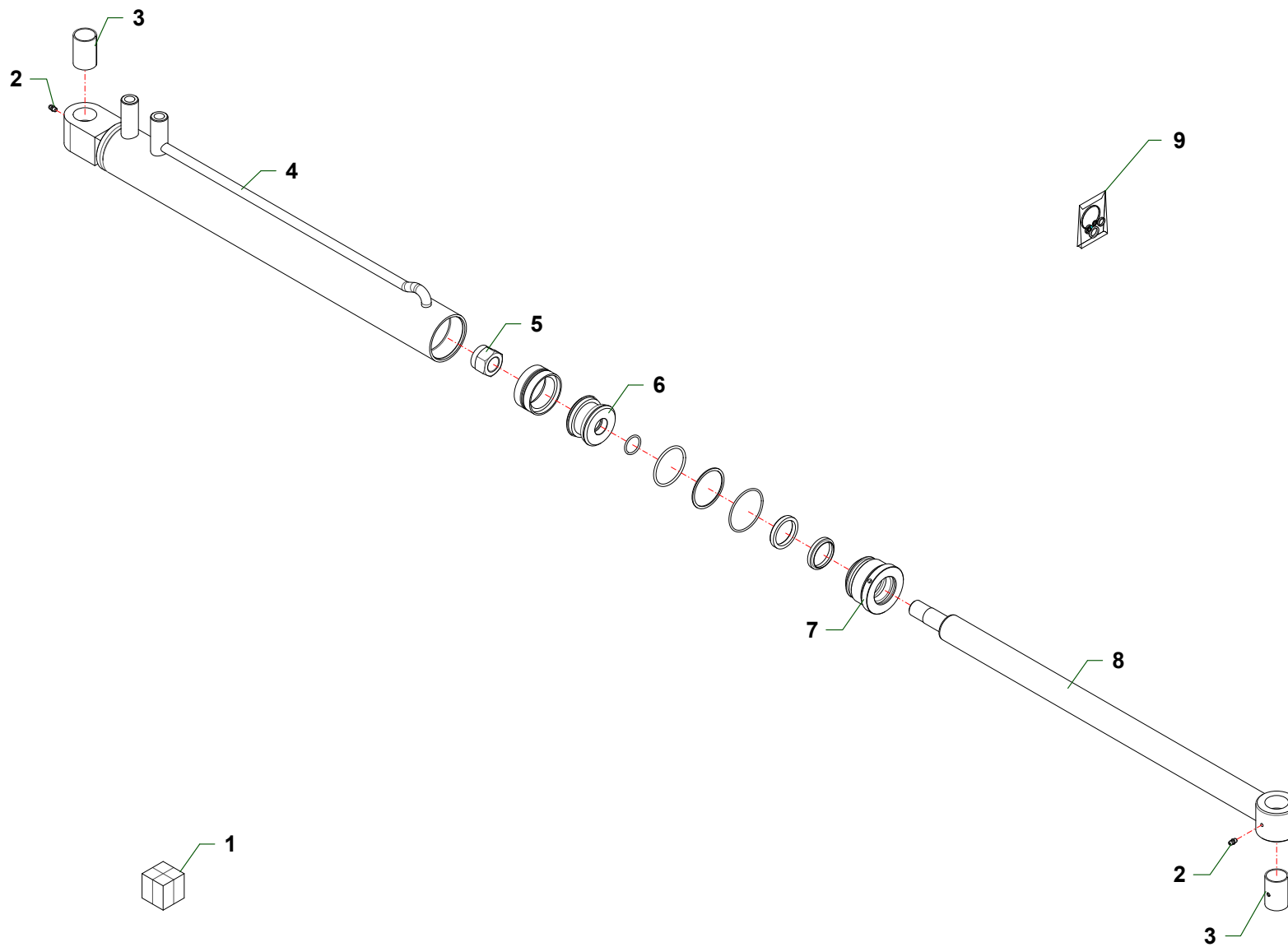
MART_27172000

Nr	Code					Denominazione · Denomination · Bezeichnung · Denomination · Denominacion
1	27172000	1				Martinetto · Jack · Zylinder · Vérin · Gato
2	2604007	1				Kit guarnizioni · Set of gaskets · Satz dichtungen · Jeu de joints · Serie de guarniciones
3	27172010	1				Cilindro · Cylinder · Zylinder · Cylindre · Cilindro
4	0310024	1				Dado · Nut · Mutter · Ecrou · Tuerca
5	27172030	1				Pistone · Piston · Kolben · Piston · Piston
6	27172040	1				Ghiera · Locknut · Sicherungsring · Ecrou freine · Arandela
7	27172020	1				Stelo · Stem · Stange · Tige · Asta
8	0337001	1				Ingrassatore · Grease nipple · Schmiernippel · Graisseur · Engrasador

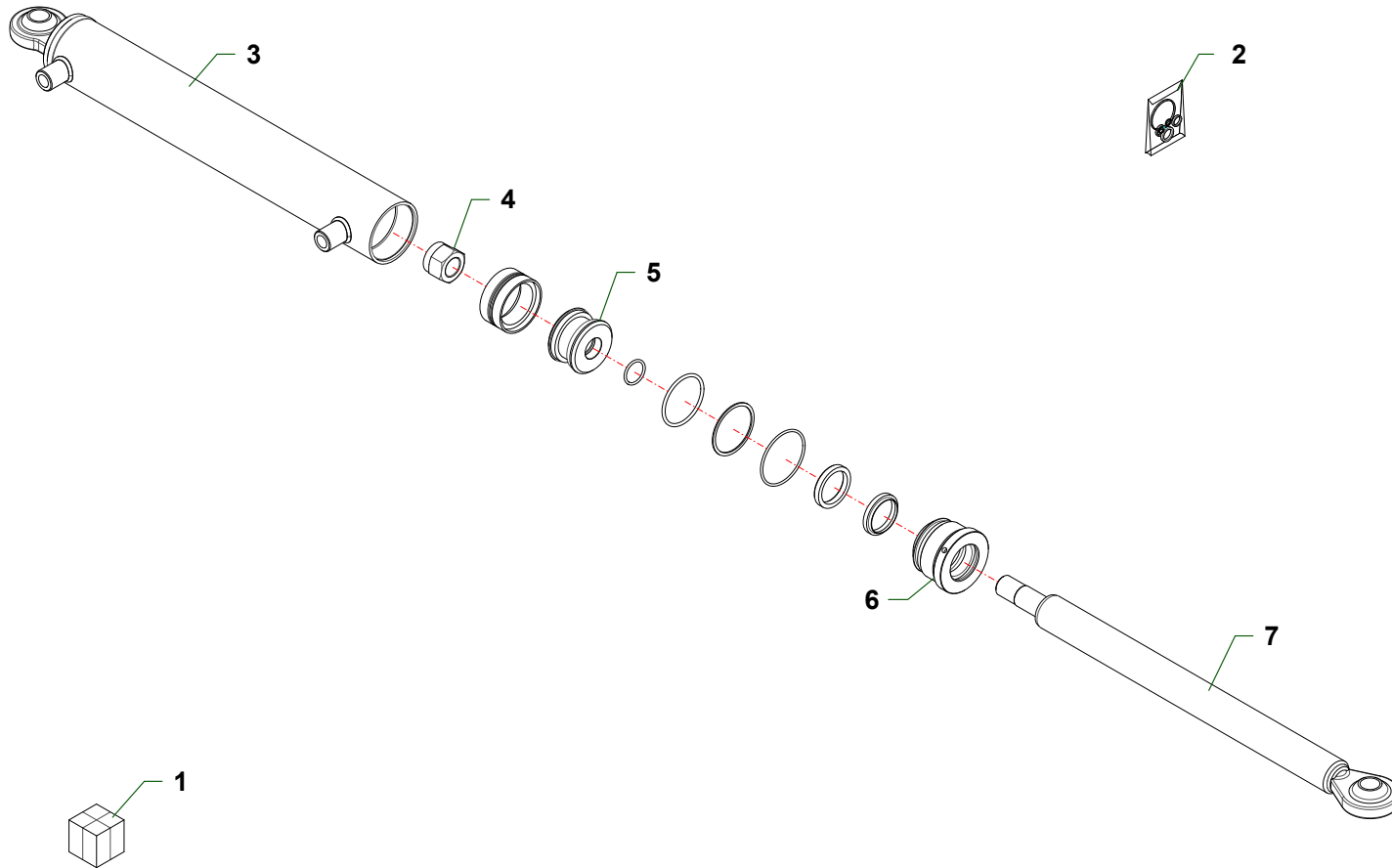


MART_27173000

Nr	Code					Denominazione · Denomination · Bezeichnung · Denomination · Denominacion
1	27173000	1				Martinetto · Jack · Zylinder · Vérin · Gato
2	2604002	1				Kit guarnizioni · Set of gaskets · Satz dichtungen · Jeu de joints · Serie de guarniciones
3	1007001	2				Boccola · Bushing · Buchse · Bague · Casquillo
4	0337001	2				Ingrassatore · Grease nipple · Schmiernippel · Graisseur · Engrasador
5	27173010	1				Cilindro · Cylinder · Zylinder · Cylindre · Cilindro
6	0310013	1				Dado · Nut · Mutter · Ecrou · Tuerca
7	27105030	1				Pistone · Piston · Kolben · Piston · Piston
8	27106040	1				Ghiera · Locknut · Sicherungsring · Ecrou freine · Arandela
9	27173020	1				Stelo · Stem · Stange · Tige · Asta

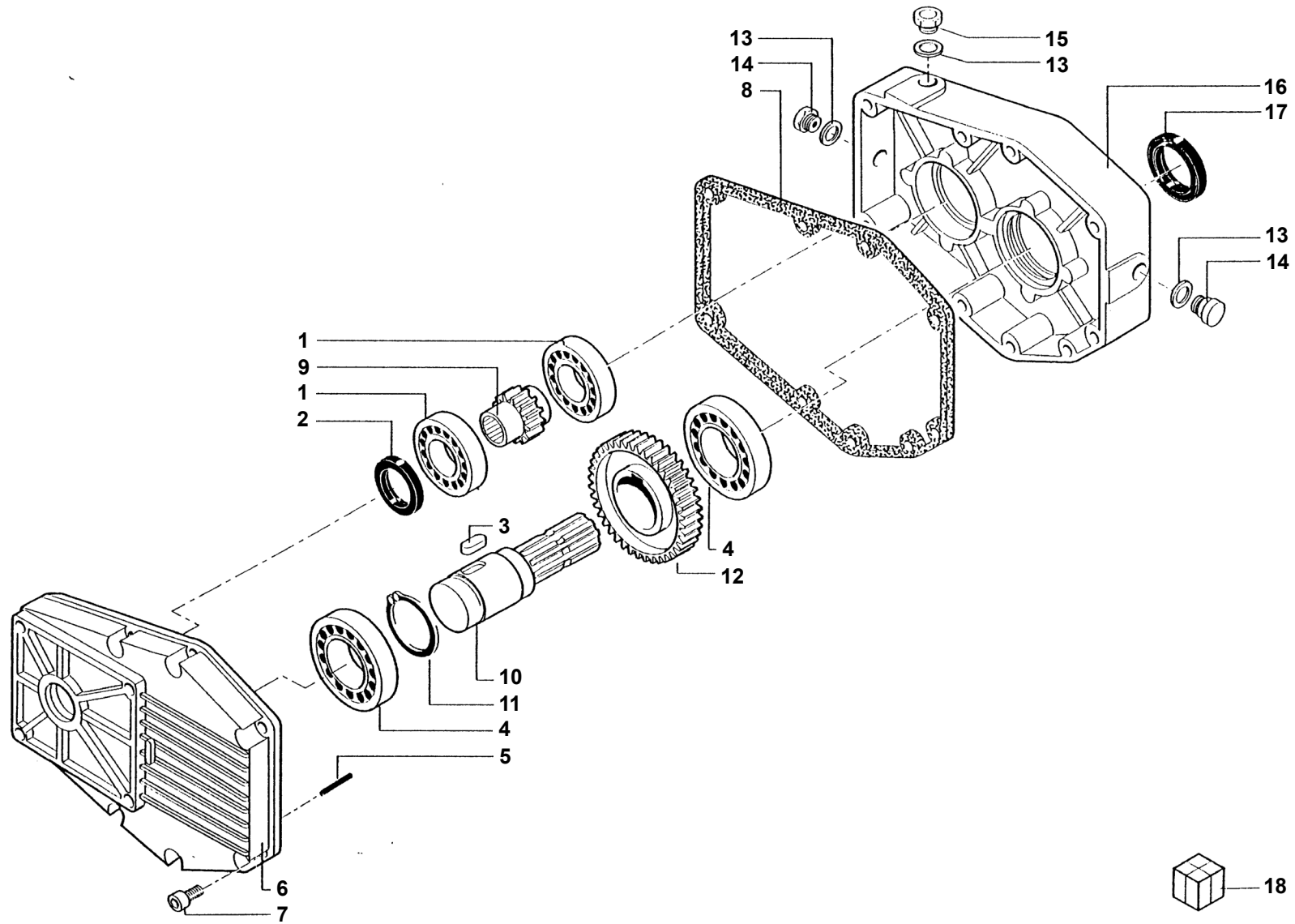


Nr	Code					Denominazione · Denomination · Bezeichnung · Denomination · Denominacion
1	27185000	1				Martinetto · Jack · Zylinder · Vérin · Gato
2	0337001	2				Ingrassatore · Grease nipple · Schmiernippel · Graisseur · Engrasador
3	1007001	2				Boccola · Bushing · Buchse · Bague · Casquillo
4	27185010	1				Cilindro · Cylinder · Zylinder · Cylindre · Cilindro
5	0310023	1				Dado · Nut · Mutter · Erou · Tuerca
6	2703003	1				Pistone · Piston · Kolben · Piston · Piston
7	27185040	1				Ghiera · Locknut · Sicherungsring · Erou freine · Arandela
8	27185020	1				Stelo · Stem · Stange · Tige · Asta
9	2601043	1				Kit guarnizioni · Set of gaskets · Satzdichtungen · Jeu de joints · Serie de guarniciones



MART_27187

Nr	Code					Denominazione · Denomination · Bezeichnung · Denomination · Denominacion
1	27229000	1				Martinetto · Jack · Zylinder · Vérin · Gato
2	2601043	1				Kit guarnizioni · Set of gaskets · Satz dichtungen · Jeu de joints · Serie de guarniciones
3	27229010	1				Cilindro · Cylinder · Zylinder · Cylindre · Cilindro
4	0310023	1				Dado · Nut · Mutter · Ecrou · Tuerca
5	2703003	1				Pistone · Piston · Kolben · Piston · Piston
6	27185040	1				Ghiera · Locknut · Sicherungsring · Ecrou freine · Arandela
7	27229020	1				Stelo · Stem · Stange · Tige · Asta



Nr	Code					Denominazione · Denomination · Bezeichnung · Denomination · Denominacion
1	0105052	2				Cuscinetto · Bearing · Lager · Roulement · Cojinete
2	0201046	1				Guarnizione · Gasket · Dichtung · Joint · Empaquetadura
3	43201100	1				Linguetta · Tongue · Keil · Clavette · Lengueta
4	0105033	2				Cuscinetto · Bearing · Lager · Roulement · Cojinete
5	43000300	2				Spina · Pin · Stift · Goupille · Pasador hendido
6	39025500	1				Carter · Casing · Keilriemenschutz · Enveloppe · Carter
7	40011500	8				Vite · Bolt · Schraube · Vis · Tornillo
8	39205000	1				Guarnizione · Gasket · Dichtung · Joint · Empaquetadura
9	90210003	1				Pignone · Pinion · Ritzel · Pignon · Pinon
10	34201900	1				Albero · Shaft · Welle · Arbre · Arbol
11	0324047	1				Seeger · Seeger · Seeger · Seeger · Seeger
12	35000800	1				Corona · Gear · Kegelrad · Couronne · Corona
13	39207100	3				Rondella · Washer · Scheibe · Rondelle · Arandela
14	49100500	2				Tappo spia · Indicator plug · Kontrolldeckel · Bouchon indicateur · Tapon indicator
15	49101700	1				Sfiato · Breather · Entlufter · Event · Respiradero
16	39025600	1				Carter · Casing · Keilriemenschutz · Enveloppe · Carter
17	0201047	1				Guarnizione · Gasket · Dichtung · Joint · Empaquetadura
18	1401015	1				Moltiplicatore · Gear box · Getriebe · Multiplicateur · Multiplicador

TP

(IT) ELENCO ALFA-NUMERICO COMPONENTI TAVOLE CATALOGO

(EN) ALPHANUMERICAL PARTS LIST-EXPLODED-VIEW

(DE) ALPHANUMERISCHES TEILVERZEICHNIS-KATALOGTABELLEN

(FR) LISTA ALPHANUMERIQUE PIECES-TABLES CATALOGUE VUES ECLATEES

(ES) LISTA ALFANUMERICA PIEZAS-TABLAS CATALOGO PLANOS DESPEZADOS

TP

Code	TAV	Nr	TP51	TP61			
0105033	G003	4	2				
0105052	G003	1	2				
0201046	G003	2	1				
0201047	G003	17	1				
0303015Z	M127	7	2	2	2	2	
0309015	C420	25	1	1			
0310001	C420	32	4	4			
0310001	C426	13	4	4			
0310003	M127	6	7	7	7	7	
0310012	C429	9	3	3			
0310013	D069	6	1				
0310023	D074	5	1				
0310023	D088	4	1				
0310024	D068	4	1				
0311002Z	C426	8	3	3			
0312003Z	B172	2	1	1	1		
0315004Z	H067	3	2	2	2	2	2
0315021Z	C421	17	4	4			
0316006Z	C254	8	3	5	3	5	
0316006Z	C337	3	2	2	2	2	
0316006Z	C420	15	3	3			
0316006Z	C424	5	4	4	4	4	
0316020Z	C426	10	2	2			
0317006Z	C249	2	4	4	4	4	4
0317006Z	C420	18	3	3			
0317009Z	C421	6	2	2			
0317009Z	C426	6	2	2			
0317013Z	C254	9	4	5	4	5	
0317013Z	C421	11	3	3			
0318005Z	M107	1	2	2	2	2	2
0318008Z	C420	7	3	3			
0318009Z	C420	22	4	4			
031A004Z	C420	14	3	3			
031A005Z	C420	19	3	3			
031A005Z	C421	5	5	5			
031A005Z	C426	5	2	2			
031A006Z	C420	8	7	7			

Code	TAV	Nr	TP51	TP61			
031B005Z	A066	9	2	2	2	2	2
031B005Z	B129	15	6	6	6	6	
031B005Z	B131	5	2	2	2	2	
031B005Z	B133	2	4	4	4	4	
031B005Z	C249	3	4	4	4	4	4
031B005Z	C254	10	4	5	4	5	
031B005Z	H067	21	2	2	2	2	2
031B006Z	A066	4	4	4	4	4	4
031B006Z	B083	5	5	5	5	5	5
031B006Z	B128	5	5	5	5	5	
031B006Z	B129	3	7	7	7	7	
031B006Z	H067	8	1	1	1	1	1
031B006Z	M105	2	9	9	9	9	9
031B006Z	M107	2	2	2	2	2	2
031B006Z	M132	4	4				
031B007Z	C420	28	4	4			
0321004Z	M127	5	18	18	18	18	
0321013Z	H067	4	2	2	2	2	2
0324013	A066	12	4	4	4	4	4
0324017	B131	1	2	2	2	2	
0324047	G003	11	1				
032A002Z	M105	3	5	5	5	5	5
0337001	D068	8	1				
0337001	D069	4	2				
0337001	D074	2	2				
0339001	A066	18	2	2	2	2	2
0339004	A066	22	1	1	1	1	1
0342004Z	A066	5	4	4	4	4	4
0342004Z	B083	4	5	5	5	5	5
0342004Z	B128	4	5	5	5	5	
0342004Z	B129	2	7	7	7	7	
0342005Z	H067	9	1	1	1	1	1
0342005Z	M105	6	4	4	4	4	4
0342005Z	M132	5	5				
0343005Z	M127	4	5	5	5	5	
0347003Z	H067	20	2	2	2	2	2
0347007Z	A066	8	2	2	2	2	2

Code	TAV	Nr	TP51	TP61			
0347007Z	B129	16	2	2	2	2	
0347007Z	B131	6	2	2	2	2	
0347007Z	B133	4	2	2	2	2	
0347009Z	C426	12	4	4			
0347013Z	B133	3	2	2	2	2	
0349001Z	C420	31	4	4			
0349006Z	C429	2	16	18			
0350002	C420	26	1	1			
0352001	C420	24	1	1			
0363005	B083	8	1	1	1	1	1
0363005	B128	8	1	1	1	1	
0363006	A066	13	2	2	2	2	2
0363006	B129	6	2	2	2	2	
0363007	B083	6	3	6	3	6	3
0363007	B128	6	3	3	3	3	
0365003Z	C429	1	8	10			
0365005Z	C429	8	3	3			
0384005Z	C426	22	2	2			
0401003	C251	14	2	2	2	2	2
0401003	C427	6	3	3	3	3	3
0401003	C449	3	3	3	3	3	3
0401010	C249	7	1	1	1	1	1
0401011	C420	4	1	1			
0401022	M107	6	1	1	1	1	1
0402002	C424	10	1	1	1	1	
0402002	C449	8	1	1	1	1	1
0402002	M107	9	1	1	1	1	1
0402003	C249	8	1	1	1	1	1
0402003	C251	9	2	2	2	2	2
0402003	C420	34	1	1			
0402003	C422	6	1	1			
0402003	C427	12	2	2	2	2	2
0402003	C439	6	1	1			
0402006	C251	2	3	3	3	3	3
0402006	C420	12	1	1			
0402006	C427	3	3	3	3	3	3
0402006	M105	8	2	2	2	2	2

Code	TAV	Nr	TP51	TP61			
0402008	C249	14	1	1	1	1	1
0405002	C251	8	4	4	4	4	4
0405002	C427	7	5	5	5	5	5
0405002	C449	4	2	2	2	2	2
0407002	C424	7	1	1	1	1	
0408002	C423	5	4	4			
0408002	C424	8	2	2	2	2	
0408002	C449	9	3	3	3	3	3
0408002	M107	7	2	2	2	2	2
0408003	C249	9	1	1	1	1	1
0408003	C251	5	15	15	15	15	15
0408003	C254	2	2	2	2	2	
0408003	C337	6	4	4	4	4	
0408003	C422	7	1	1			
0408003	C423	2	6	6			
0408003	C424	3	4	4	4	4	
0408003	C427	5	14	14	14	14	14
0408003	C438	2	5	5			
0408003	C439	7	1	1			
0408003	C449	2	2	2	2	2	2
0408006	C251	1	4	4	4	4	4
0408006	C420	17	1	1			
0408006	C427	1	4	4	4	4	4
0408006	M105	7	2	2	2	2	2
0408007	C420	5	1	1			
0408008	C249	6	2	2	2	2	2
0408009	M107	5	1	1	1	1	1
0409002	C249	13	1	1	1	1	1
0409007	C424	9	1	1	1	1	
0409007	C449	10	1	1	1	1	1
0409007	M107	8	1	1	1	1	1
0410011	M107	11	1	1	1	1	1
0410026	C251	3	1	1	1	1	1
0410026	C427	4	1	1	1	1	1
0412002	C423	4	2	2			
0412003	C254	1	1	1	1	1	
0412003	C337	5	1	1	1	1	

TP

- (IT)** ELENCO ALFA-NUMERICO COMPONENTI TAVOLE CATALOGO
- (EN)** ALPHANUMERICAL PARTS LIST-EXPLODED-VIEW
- (DE)** ALPHANUMERISCHES TEILVERZEICHNIS-KATALOGTABELLEN

- (FR)** LISTA ALPHANUMERIQUE PIECES-TABLES CATALOGUE VUES ECLATEES
- (ES)** LISTA ALFANUMERICA PIEZAS-TABLAS CATALOGO PLANOS DESPEZADOS

TP

TP

(IT) ELENCO ALFA-NUMERICO COMPONENTI TAVOLE CATALOGO

(EN) ALPHANUMERICAL PARTS LIST-EXPLODED-VIEW

(DE) ALPHANUMERISCHES TEILVERZEICHNIS-KATALOGTABELLEN

(FR) LISTA ALPHANUMERIQUE PIECES-TABLES CATALOGUE VUES ECLATEES

(ES) LISTA ALFANUMERICA PIEZAS-TABLAS CATALOGO PLANOS DESPEZADOS

TP

Code	TAV	Nr	TP51	TP61			
0412003	C423	1	1	1			
0412008	C423	9	2	2			
0412008	C424	4	2	2	2	2	
0412008	C427	8	1	1	1	1	1
0412008	C438	1	2	2			
0412010	C337	8	1	1	1	1	
0413036	C249	5	1	1	1	1	1
0413041	C249	4	1	1	1	1	1
0413047	C249	1	1	1	1	1	1
0414013	C254	13	2	2	2	2	
0414021	C254	11	1	1,5	1	1,5	
0416004	M107	4	1	1	1	1	1
0417034	C337	7	1	1	1	1	
0417034	C449	5	1	1	1	1	1
0417089	C421	16	1	1			
0417156	C427	13	1	1	1	1	1
0418003	C249	10	1	1	1	1	1
0418010	C427	15	1	1	1	1	1
0418020	C438	6	1	1			
0418033	A066	2	1	1	1	1	1
0418038	C249	11	2	2	2	2	2
0424002	C424	12	1	1	1	1	
0424006	M105	11	1	1	1	1	1
0425002	C254	16	1	1	1	1	
0425006	C254	15	2	2	2	2	
0426002	C251	13	2	2	2	2	2
0426004	C427	14	1	1	1	1	1
0426010	C251	6	2	2	2	2	2
0428004	C423	10	1	1			
0428005	C423	3	3	3			
0428005	C438	3	2	2			
0430002	C449	6	1	1	1	1	1
0430002	M107	10	1	1	1	1	1
0430003	C420	33	1	1			
0431004	C251	12	1	1	1	1	1
0434011	C420	16	1	1			
0436003	A066	25	1	1	1	1	1

Code	TAV	Nr	TP51	TP61			
0437002	C251	4	1	1	1	1	1
0437002	C427	2	1	1	1	1	1
0501019	C337	2	1		1		
0501121	M107	12	1	1	1	1	1
0501249	C423	8	1	1			
0501249	C438	4	1	1			
0501542	C424	1	2		2		
0501546	C424	2		2		2	
0501548	C423	6	1	1			
0501549	C449	1	2	2	2	2	2
0501549	M107	13	1	1	1	1	1
0501550	C254	3	1		1		
0501551	C254	3		1		1	
0501561	C337	1	1		1		
0501562	C337	2		1		1	
0501563	C337	1		1		1	
0501757	C423	7	1	1			
0501757	C438	5	1	1			
0501762	C449	7	1	1	1	1	1
0502155	C422	4	1	1			
0502155	C439	4	1	1			
0502162	C422	2	1	1			
0502162	C439	2	1	1			
0504119	C254	5	1	1	1	1	
0504121	C254	14	2		2		
0504122	C422	5	1	1			
0504122	C439	5	1	1			
0504124	C254	14		2		2	
0504127	C254	4	1	1	1	1	
0513013	C422	3	1	1			
0513013	C439	3	1	1			
0522021	M105	9	1	1	1	1	1
0522026	C422	1	1	1			
0522026	C439	1	1	1			
0522026	M105	10	1	1	1	1	1
1001017	A066	21	2	2	2	2	2
1001017	B129	7	2	2	2	2	2

Code	TAV	Nr	TP51	TP61			
1001031	B129	18	2	2	2	2	
1004001	B083	10	4	4	4	4	4
1004001	B128	10	4	4	4	4	
1004001	B129	17	2	2	2	2	
1006002	A066	19	2	2	2	2	2
1007001	D069	3	2				
1007001	D074	3	2				
1302003	C420	23	1	1			
130310297	H067	6	1	1	1	1	1
1304002	C420	13	1	1			
1304006	C420	20	1	1			
1304007	C420	6	1	1			
1305003	C421	13	1	1			
1305012	C421	12	5	5			
1305112	C421	1	1	1			
1305112	C426	1	1	1			
1305133	C421	8	1	1			
1305136	C421	4	1	1			
1305136	C426	4	1	1			
1305201	C421	7	1	1			
1306035	C426	14	1	1			
1306066	C426	26	1	1			
1306074	C421	18	1	1			
1306084	C426	9	1	1			
1401015	C420	27	1	1			
1401015	G003	18	1				
140107022	C426	18	1	1			
140204045	C426	16	10	10			
1501066	C420	1	1	1			
1501068	C420	2	1	1			
1501092	C420	3	1	1			
16999	C421	14	1	1			
1701011	C420	11	1	1			
1801014	K051	12	1	1			
1801054	K051	10	2	2			
1801056	K051	2	2	2			
1801182	K051	18	1	1			

Code	TAV	Nr	TP51	TP61			
1801195	C421	15	1	1			
1801250	K051	17	1	1			
1801290	K051	9	2	2			
1801292	K051	3	1	1			
1801325	K051	13	1	1			
1801329	K051	15	1	1			
1801332	K051	14	1	1			
1801353	K051	16	1	1			
1801364	K051	21	1	1			
1801368	K051	1	1	1			
1801373	K051	7	13	13			
1801375	K051	8	2	2			
1801378	K051	11	1	1			
1801404	C424	11	1	1	1	1	
1801412	K051	20	1	1			
1801450	K051	22	1	1			
1801535	K051	23	1	1			
1801541	K051	6	1				
1801542	K051	5		1			
1801544	K051	4	1	1			
1801546	K051	19	1	1			
1801570	C426	15	1	1			
2301007	A066	10	1	1	1	1	1
2301007	B133	1	2	2	2	2	
2301110	B131	4	1	1	1	1	
2301127	A066	14	3	3	3	3	3
2301235	A066	17	2	2	2	2	2
2301269	M127	3	1	1	1	1	
2301311	H067	19	1	1	1	1	1
2301311	H076	2	1	1	1	1	1
2301335	C426	21	1	1			
2301336	M105	4	1	1	1	1	1
2401037	B131	10	2	2	2	2	
2601043	D074	9	1				
2601043	D088	2	1				
2604002	D069	2	1				
2604007	D068	2	1				

TP

- IT ELENCO ALFA-NUMERICO COMPONENTI TAVOLE CATALOGO
- EN ALPHANUMERICAL PARTS LIST-EXPLODED-VIEW
- DE ALPHANUMERISCHES TEILVERZEICHNIS-KATALOGTABELLEN

- FR LISTA ALPHANUMERIQUE PIECES-TABLES CATALOGUE VUES ECLATEES
- ES LISTA ALFANUMERICA PIEZAS-TABLAS CATALOGO PLANOS DESPEZADOS

TP

TP

(IT) ELENCO ALFA-NUMERICO COMPONENTI TAVOLE CATALOGO

(EN) ALPHANUMERICAL PARTS LIST-EXPLODED-VIEW

(DE) ALPHANUMERISCHES TEILVERZEICHNIS-KATALOGTABELLEN

(FR) LISTA ALPHANUMERIQUE PIECES-TABLES CATALOGUE VUES ECLATEES

(ES) LISTA ALFANUMERICA PIEZAS-TABLAS CATALOGO PLANOS DESPEZADOS

TP

Code	TAV	Nr	TP51	TP61			
2703003	D074	6	1				
2703003	D088	5	1				
27105030	D069	7	1				
27106040	D069	8	1				
27172000	B129	13	1	1	1	1	
27172000	D068	1	1				
27172010	D068	3	1				
27172020	D068	7	1				
27172030	D068	5	1				
27172040	D068	6	1				
27173000	B129	1	1	1	1	1	
27173000	D069	1	1				
27173010	D069	5	1				
27173020	D069	9	1				
27185000	B129	10	1	1	1	1	
27185000	D074	1	1				
27185010	D074	4	1				
27185020	D074	8	1				
27185040	D074	7	1				
27185040	D088	6	1				
27229000	A066	3	1	1	1	1	1
27229000	D088	1	1				
27229010	D088	3	1				
27229020	D088	7	1				
3101073	H067	17	1	1	1	1	1
3101074	H067	2	1	1	1	1	1
3101113	H067	18	1	1	1	1	1
3101113	H076	1	1	1	1	1	1
3101146	M132	3	1				
3101178	H067	1	1	1	1	1	1
3201001	B131	8	1	1	1	1	
3201001	B172	3	1	1	1		
3402001	C429	5	1	1			
34201900	G003	10	1				
35000800	G003	12	1				
3601001	C429	6	1,8	1,8			
39025500	G003	6	1				

Code	TAV	Nr	TP51	TP61			
39025600	G003	16	1				
39205000	G003	8	1				
39207100	G003	13	3				
40011500	G003	7	8				
43000300	G003	5	2				
43201100	G003	3	1				
49100500	G003	14	2				
49101700	G003	15	1				
501301303	H067	12	1	1	1	1	1
501301305	H067	13	1	1	1	1	1
501301306	H067	14	1	1	1	1	1
501301308	H067	15	1	1	1	1	1
501301310	H067	16	1	1	1	1	1
501301318	H067	11	5	5	5	5	5
501307026	H067	10	1	1	1	1	1
STEL105000	C421	9	4	4			
STEL110005	C421	2	1	1			
STEL110005	C426	2	1	1			
5V08205000	C421	10	4	4			
5V11110000	C421	3	1	1			
5V11110000	C426	3	1	1			
600205133	C426	17	10	10			
600205133	H067	5	10	10	10	10	10
600205170/A	C426	19	1	1			
90210003	G003	9	1				
F27070400	A066	23	1	1	1	1	1
OR113	C249	12	4	4	4	4	4
OR119	C420	10	1	1			
OR3125	C420	9	1	1			
OR814	C420	21	1	1			
TK5190200	C427	10	2	2	2	2	2
TK5190300	C251	11	2	2	2	2	2
TK5190300	C427	11	1		1		
TK5190400	C251	7	2	2	2	2	2
TK5190500	C427	9	1	2	1	2	2
TK5190600	C251	10	1	1	1	1	1
TKV65110100	B129	5	4	4	4	4	

Code	TAV	Nr	TP51	TP61			
TM45170500	C429	3	1				
TM45170600	C429	4	1				
TM45210500	B129	9	1		1		
TM45210600	B129	11	1		1		
TM4612	C426	20	1	1			
TM56070100	B128	1	1	1	1	1	
TM56070200	B083	1	1	1	1	1	1
TM56110100	B129	4	2	2	2	2	
TM56110200	B083	2	1	1	1	1	1
TM56110200	B128	2	1	1	1	1	
TM56110300	B083	3	2	2	2	2	2
TM56110300	B128	3	2	2	2	2	
TM56110400	A066	6	2	2	2	2	2
TM56110400	B083	9	1	1	1	1	1
TM56110400	B128	9	1	1	1	1	
TM56110400	B129	12	1	1	1	1	
TM56200100	B083	7	2	2	2	2	2
TM56200100	B128	7	2	2	2	2	
TM56200200I	B128	11	1	1	1	1	
TM56200300S	B083	11	1	1	1	1	1
TM56290100	B129	19	4	2	4	2	
TP48290100	C254	12	2	2	2	2	
TP48290200	C254	7	3	5	3	5	
TP48290200	C337	4	2	2	2	2	
TP48290200	C424	6	4	4	4	4	
TP48290300	B129	14	1	1	1	1	
TP51030600	C429	7	1	1			
TP51030700	C429	10	1	1			
TP51040200	A066	7	1	1	1	1	1
TP51040300	A066	24	1	1	1	1	1
TP51070100	A066	20	1	1	1	1	1
TP51110100	A066	11	2	2	2	2	2
TP51110200	A066	15	2	2	2	2	2
TP51110300	A066	16	2	2	2	2	2
TP51110400	B131	3	1	1	1	1	
TP51120100	H067	7	1	1	1	1	1
TP51120200	C426	7	1	1			

Code	TAV	Nr	TP51	TP61			
TP51120400	C426	11	1	1			
TP51120700	B133	5	1	1	1	1	
TP51121300	C426	25	1	1			
TP51121600	C426	23	2	2			
TP51121700	C426	24	1	1			
TP51121900	H067	22	1	1	1	1	1
TP51170100	M105	5	1	1	1	1	1
TP51190100	C420	29	4	4			
TP51200100	M107	3	1	1	1	1	1
TP51200200	B131	11	1	1	1	1	
TP51200300	B131	9	1	1	1	1	
TP51201000	B131	2	1	1	1	1	
TP51201100	B131	7	1	1	1	1	
TP51220100	C254	6	1		1		
TP611201001	B172	1	1	1	1		
TP61170100	C429	3		1			
TP61170200	C429	4		1			
TP61201600	M127	2	1	1	1	1	
TP61201700	M127	1	1	1	1	1	
TP61210100	B129	9		1		1	
TP61210200	B129	11		1		1	
TP61220100	C254	6		1		1	
TP61290100	B129	8		3		3	
TSP50070300	M105	1	1	1	1	1	1
TSP50200200	M132	1	1				
TSP50200300	M132	2	1				
TSP52010100	A066	1	1	1	1	1	1
TSP52150100	M105	12	1	1	1	1	1

TP

(IT) ELENCO ALFA-NUMERICO COMPONENTI TAVOLE CATALOGO
 (EN) ALPHANUMERICAL PARTS LIST-EXPLODED-VIEW
 (DE) ALPHANUMERISCHES TEILVERZEICHNIS-KATALOGTABELLEN

(FR) LISTA ALPHANUMERIQUE PIECES-TABLES CATALOGUE VUES ECLATEES
 (ES) LISTA ALFANUMERICA PIEZAS-TABLAS CATALOGO PLANOS DESPEZADOS

TP

The logo consists of the word "FERRI" in a bold, red, sans-serif font with a black outline. The letters are contained within a white rounded rectangular box with a black border. A registered trademark symbol (®) is located at the top right of the box.

- IT** Questa pagina è bianca per esigenza d'impostazione di catalogo
- EN** This page has been left blank for reasons of clarity
- DE** Diese weisse seite ist fur unsere katalogeintragungen bestimmt
- FR** On a laisse cette page en blanc pour de raisons de clarte
- ES** Se ha dejado en blanco esta pagina por razones de claridad